

Smartgen[®]



众智科技
Smartgen technology

发电机组及双电源控制模块 Gen-set & ATS Control Modules

AIN16-PT 模拟量输入模块

用户手册



郑州众智科技股份有限公司

版本发展历史

日期	版本	内容
2014-06-16	1.0	开始发布



众智电子是公司的中文商标

Smartgen[®] 是公司的英文商标

Smartgen — smart 的意思是灵巧的、智能的、聪明的，gen 是 generator(发电机组)的缩写，两个单词合起来的意思是让发电机组变得更加智能。

不经过本公司的允许，本文档的任何部分不能被复制(包括图片及图标)。

本公司保留更改本文档内容的权利，而不通知用户。

公司地址：河南省郑州高新技术产业开发区金梭路 28 号

电话：+86-371-67988888

+86-371-67981888

+86-371-67991553

+86-371-67992951

+86-371-67981000(外贸)

全国免费电话：400-0318-139

传真：+86-371-67992952




网址：<http://www.smartgen.com.cn/>

<http://www.smartgen.cn/>

邮箱：sales@smartgen.cn

本文档适用于 AIN16-PT 模拟量输入模块。

本文档所用符号的说明

符号	说明
 注意	该图标提示或提醒操作员正确操作。
 小心	该图标表示错误的操作有可能损坏设备。
 警告	该图标表示错误的操作有可能会造成死亡、严重的人身伤害和重大的财产损失。

SmartGen

目 录

1	概述.....	5
2	性能和特点.....	6
3	规格.....	7
4	接线.....	8
5	保护.....	10
5.1	警告.....	11
5.2	停机报警.....	12
5.3	传感器参数设置.....	13
5.4	传感器配置内容列表.....	14
6	外形及安装尺寸.....	15
7	故障排除.....	17

SmartGen

1 概述

AIN16-PT 模拟量输入模块是一个 16 路 PT100 传感器输入模块，每一路的输入信号为 PT100 电阻型信号。采样数据通过 CANBUS 接口传送到 HMC9000 主控控制器，在主控控制器中可分别对 16 路输入中的每一路报警阈值进行设置。

SmartGen

2 性能和特点

其主要特点如下：

- 利用 32 位 ARM 单片机，硬件集成度高，可靠性得到进一步提升；
- 此模块必须配合 HMC9000 主控控制器使用；
- 模块 CANBUS 通信波特率可通过拨码开关设置为 250kbps 或 125kbps；
- 模块地址可设置为 1 或 2；
- 供电电源范围宽 DC(18~35)V，能适应不同的电池电压环境；
- 控制器采用 35mm 导轨安装方式；
- 模块化结构设计，可插拔式接线端子，结构紧凑，安装方便。

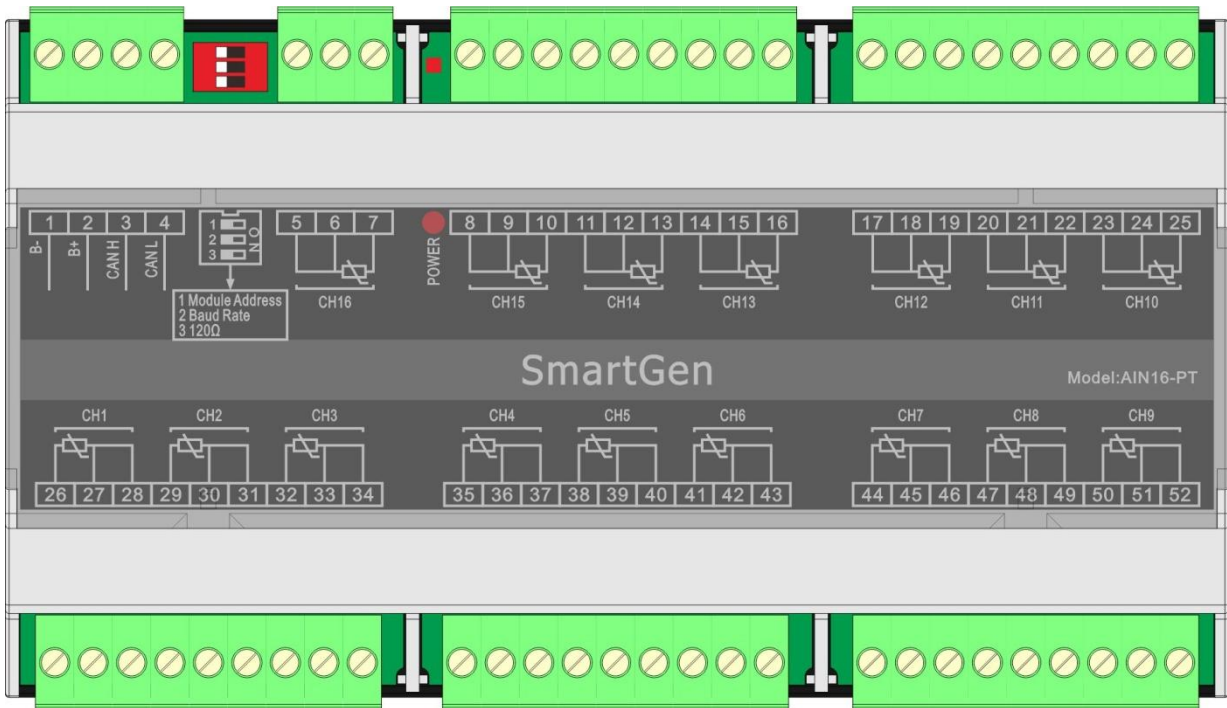
SmartGen

3 规格

项目	内容
工作电压	DC18.0V 至 35.0V 连续供电
整机功耗	<0.5W
输入传感器类型	PT100
测量精度	0.5°C
外形尺寸	161.6mm x 89.7mm x 60.7mm
导轨尺寸	35mm
工作条件	温度: (-25~+70)°C 相对湿度: (20~93)%
储藏条件	温度: (-25~+70)°C
重量	0.33kg

4 接线

AIN16-PT 模块:



接线端子接线描述:

序号	功 能	导线规格	备 注
1	直流工作电源输入 B-	1.0mm ²	直流工作电源负极输入
2	直流工作电源输入 B+	1.0mm ²	直流工作电源正极输入
3	CAN(H)	0.5mm ²	与主控控制器通信的 CANBUS 接口, 使用阻抗为 120 欧的屏蔽线, 屏蔽层单端接地。
4	CAN(L)		
5	CH16	C	PT100 传感器 16 公共端
6		B	PT100 传感器 16 接线端子
7		A	
8	CH15	C	PT100 传感器 15 公共端
9		B	PT100 传感器 15 接线端子
10		A	
11	CH 14	C	PT100 传感器 14 公共端
12		B	PT100 传感器 14 接线端子
13		A	
14	CH 13	C	PT100 传感器 13 公共端
15		B	PT100 传感器 13 接线端子
16		A	
17	CH 12	C	PT100 传感器 12 公共端
18		B	PT100 传感器 12 接线端子
19		A	
20	CH 11	C	PT100 传感器 11 公共端

序号	功 能	导线规格	备 注
21		B	PT100 传感器 11 接线端子
22		A	
23	CH 10	C	PT100 传感器 10 公共端
24		B	PT100 传感器 10 接线端子
25	A		
26	CH 1	A	PT100 传感器 1 接线端子
27		B	
28		C	
29	CH 2	A	PT100 传感器 2 接线端子
30		B	
31		C	
32	CH 3	A	PT100 传感器 3 接线端子
33		B	
34		C	
35	CH 4	A	PT100 传感器 4 接线端子
36		B	
37		C	
38	CH 5	A	PT100 传感器 5 接线端子
39		B	
40		C	
41	CH 6	A	PT100 传感器 6 接线端子
42		B	
43		C	
44	CH 7	A	PT100 传感器 7 接线端子
45		B	
46		C	
47	CH 8	A	PT100 传感器 8 接线端子
48		B	
49		C	
50	CH 9	A	PT100 传感器 9 接线端子
51		B	
52		C	
	SWITCH	HMC9000 主控控制器能同时挂接两个 AIN16-PT 模块， 地址选择：拨码 1 在 123 位时为地址 1(模块 1)，在 ON 位时为地址 2(模块 2)； 波特率选择：拨码 2 在 123 位时为 250kbps，在 ON 位时为 125kbps； 120Ω 匹配电阻选择：拨码 3 在 123 位时为没有匹配电阻，在 ON 位时有匹配电阻。	
	POWER	电源和通信正常指示灯，通信异常时指示灯闪烁。	

5 保护

各种传感器的数据保护均通过 HMC9000 主控控制器来实现，HMC9000 可挂接 2 个 AIN16-PT 模块，通过 AIN16-PT 模块上的 SWITCH 拨码开关来区分是模块 1 还是模块 2，通过 HMC9000 可设置以下参数：

1. AIN16-PT 模块使能，仅当模块使能时，HMC9000 才能和模块通信并采集数据；
2. 每一个传感器的报警阈值和报警使能；

AIN16-PT 模块本身仅采集数据，当传感器输入的值超出正常的范围时，HMC9000 主控控制器将发出报警信息。报警信息分两种：警告报警和停机报警，报警信息完全由 HMC9000 处理，与 AIN16-PT 模块无关。

5.1 警告

警告量如下表：

序号	警告量类型	检测范围	描述
1	传感器 1-16 高警告	在发动机等待带载→停机散热时有效。	当控制器检测到传感器 1-16 警告信息时，HMC9000 控制器发出警告报警信号，同时 HMC9000 的 LCD 屏幕上显示相关的警告信息。
2	传感器 1-16 低警告	在发动机等待带载→停机散热时有效	
3	传感器 1-16 开路警告	一直有效	

5.2 停机报警

停机报警量如下表：

序号	警告量类型	检测范围	描述
1	传感器 1-16 高报警 停机	发动机等待带载 → 停机散热时有效	当控制器检测到传感器 1-16 停机报警信息时，HMC9000 控制器发出停机报警信号，同时 HMC9000 的 LCD 屏幕上显示相关停机报警信息。
2	传感器 1-16 低报警 停机	发动机等待带载 → 停机散热时有效	

5.3 传感器参数设置

AIN16-PT 的参数配置可以通过 HMC9000 配置或者 HMC9000 上位机软件配置，具体配置步骤请参考 HMC9000 说明书。

参数配置项目表：

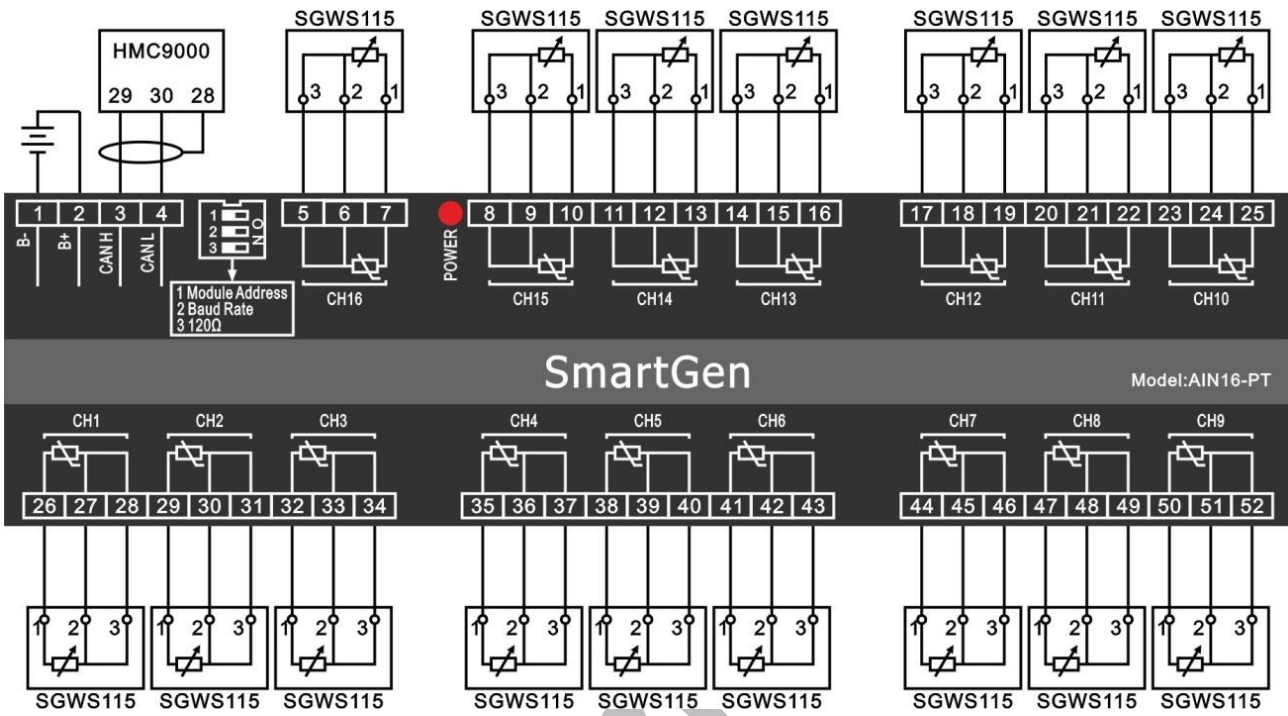
参数名称	配置内容	出厂默认
模块使能	0：使能 1：不使能	不使能
传感器 1~16 设置	传感器类型/报警转速/量程/上限停机使能/上限停机值/上限停机延时/下限停机使能/下限停机值/下限停机延时/上限警告使能/上限警告值/上限警告返回值/上限警告延时/下限警告使能/下限警告值/下限警告返回值/下限警告延时 具体参见下面传感器配置内容列表	传感器类型：温度传感器

5.4 传感器配置内容列表

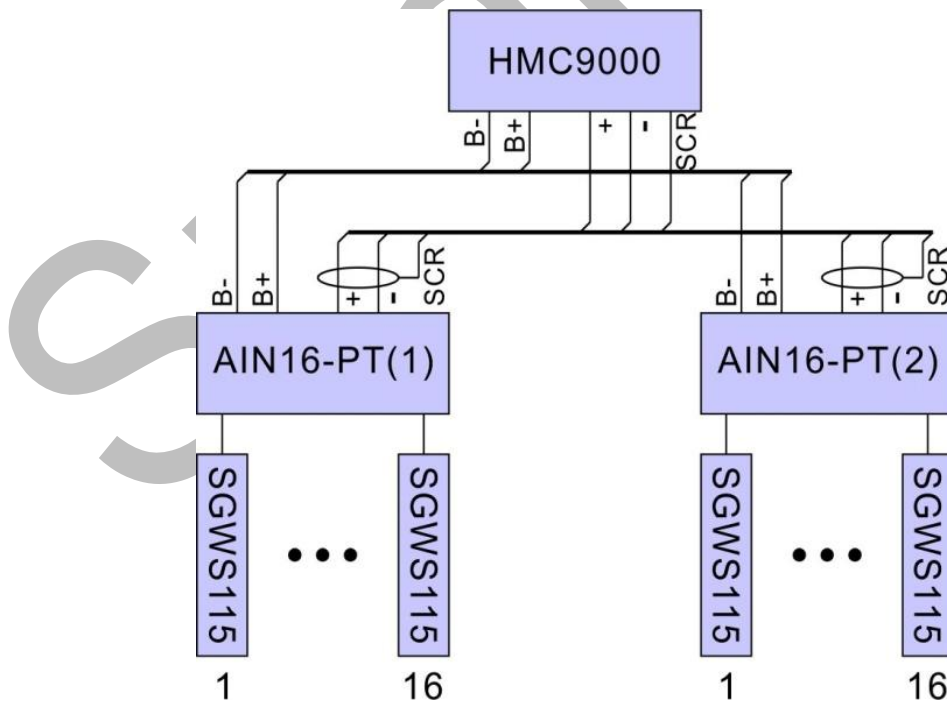
序号	设置项	设置内容	备注
1	传感器类型	0: 未使用 1: 压力 2: 温度	
2	传感器曲线类型	PT100	
3	报警转速	(0-200)%	
4	量程(电流型)	(0-6000)	
5	传感器上限停机使能	0: 使能 1: 不使能	
6	上限停机值	(0-6000)	
7	停机延时时间	(0-3600)s	
8	传感器下限停机使能	0: 使能 1: 不使能	
9	下限停机值	(0-6000)	
10	停机延时时间	(0-3600)s	
11	传感器上限警告使能	0: 使能 1: 不使能	
12	上限警告值	(0-6000)	
13	上限警告返回值	(0-6000)	
14	上限警告延时	(0-3600)s	
15	传感器下限警告使能	0: 使能 1: 不使能	
16	下限警告值	(0-6000)	
17	下限警告返回值	(0-6000)	
18	下限警告延时	(0-3600)s	
19	自定义字符串	用户可重新定义传感器在 HMC9000 LCD 上显示的传感器的名称, 比如将传感器 1 定义为排温传感器等。自定义字符串仅能通过 HMC9000 上位机测试软件更改。	

6 电气连接图

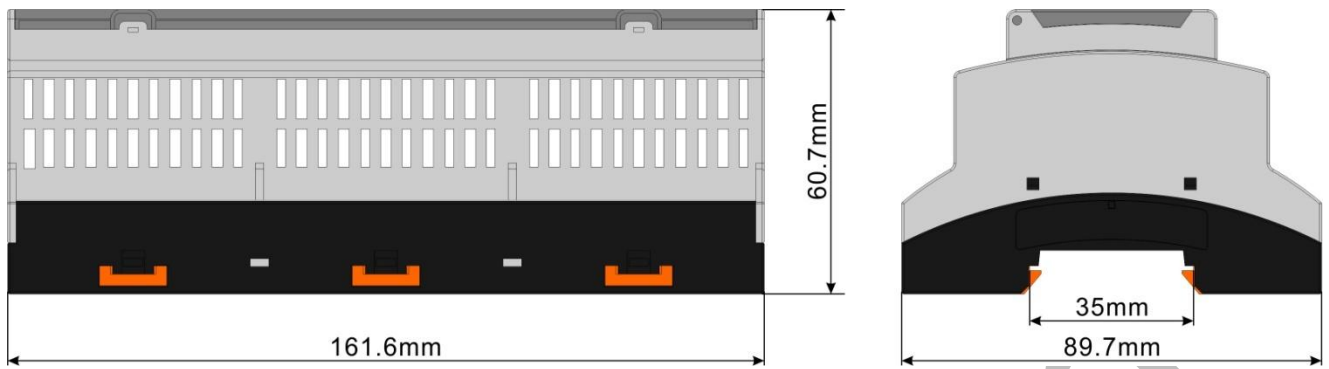
AIN16-PT 电气连接图



两个 AIN16-PT 和 HMC9000 电气连接图



7 外形及安装尺寸



SmartGer

8 故障排除

故障现象	可能采取的措施
模块加电无反应	检查电源电压； 检查控制器接线； 检查直流保险。
CANBUS 通信不正常	检查 CANBUS 线是否接反。

SmartGen