



**SmartGen**  
ideas for power

## ATA600

双电源开关适配器

用户手册



郑州众智科技股份有限公司

SMARTGEN (ZHENGZHOU) TECHNOLOGY CO., LTD.

## 目 次

前 言.....	3
1 概述.....	4
2 性能和特点.....	4
3 规格.....	4
4 面板描述.....	4
4.1 面板说明.....	4
4.2 连接器说明.....	5
5 应用示意图.....	7
6 配件说明.....	7
7 安装尺寸.....	8

SmartGen

# 前 言



是众智的中文商标

**SmartGen** 是众智的英文商标

**SmartGen** — Smart 的意思是灵巧的、智能的、聪明的，Gen 是 generator(发电机组)的缩写，两个单词合起来的意思是让发电机组变得更加智能、更加人性化、更好的为人类服务！

不经过本公司的允许，本文档的任何部分不能被复制(包括图片及图标)。

本公司保留更改本文档内容的权利，而不通知用户。

公司地址：中国·河南省郑州高新技术开发区金梭路 28 号

电话：0086-(0)371-67988888

0086-(0)371-67981888

0086-(0)371-67991553

0086-(0)371-67992951

0086-(0)371-67981000(外贸)

全国免费电话：400-0318-139

传真：0086-(0)371-67992952

网址：[www.smartgen.com.cn](http://www.smartgen.com.cn)

[www.smartgen.cn](http://www.smartgen.cn)

邮箱：[sales@smartgen.cn](mailto:sales@smartgen.cn)

表1 版本发展历史

日期	版本	内容
2019-12-30	1.0	开始发布。

## 1 概述

**ATA600双电源开关适配器** 是一款方便于HAT600/HAT600N/HAT600P/HAT700双电源自动切换控制器和智能断路器连接的适配器，为用户节省了大量的现场接线工作，省工省时且可靠。

## 2 性能和特点

- 适合三相四线的交流系统；
- 集成两路 400V/50Hz/10A 空气断路器，用于分别连接两路交流电源；
- 一体化集成式适配器，可同时连接 S1 路断路器和 S2 路断路器；
- 适用于 HAT600/HAT600N/HAT600P/HAT700 双电源自动切换控制器；
- 冷轧板外壳；
- 适配器为螺钉安装方式，安装时由四个螺丝固定。

## 3 规格

表2 性能参数

项目	描述
额定工作电压	AC 400V 50/60Hz
最大工作电流	10A
空气断路器	400V~ 50Hz 10A
外形尺寸	144.4mmx252mmx75.3mm
工作条件	温度：(-25~+70)°C 湿度：(20~93)%RH
贮存条件	温度：(-30~+80)°C
绝缘强度	在交流高压端子与低压端子之间施加 AC1.5kV 电压，1min 内漏电流不大于 3mA。
重量	1.6kg

## 4 面板描述

### 4.1 面板说明

面板说明如图1示。

两路空气断路器，分别连接S1、S2两路交流电源。

连接器M1、M2、M3需连接到HAT600/HAT600N/HAT600P/HAT700控制器侧。

连接器S1-A、S1-B需连接到S1路断路器侧。

连接器S2-A、S2-B需连接到S2路断路器侧。

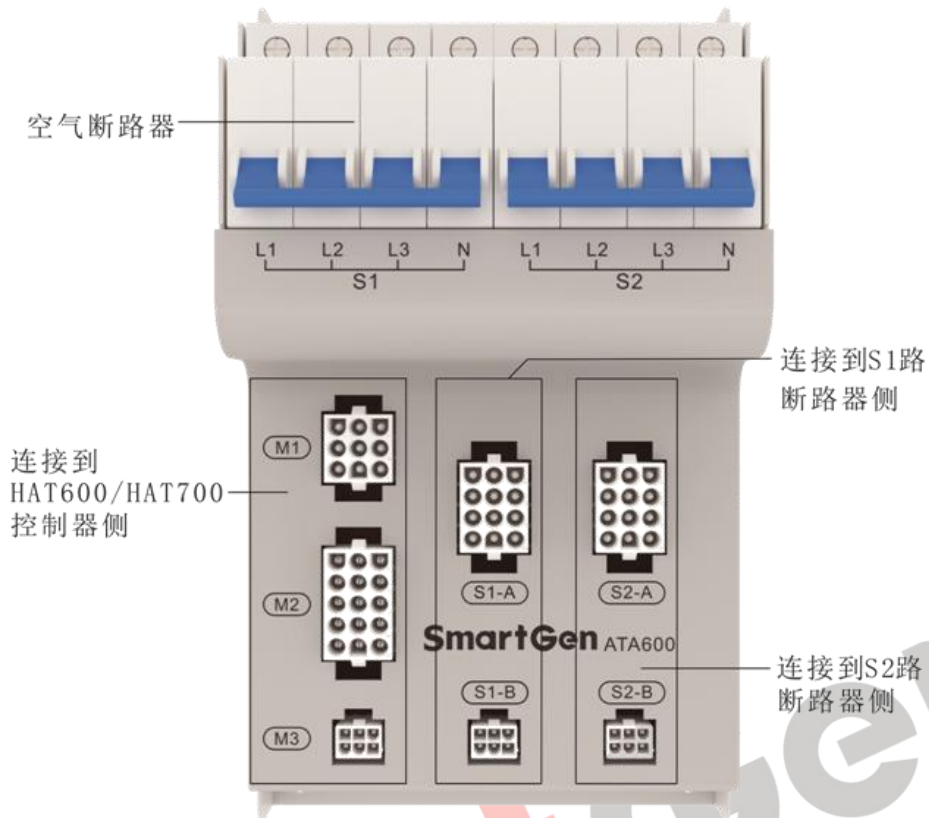


图1 面板指示图

#### 4.2 连接器说明

连接器各端子的针号如图2示。

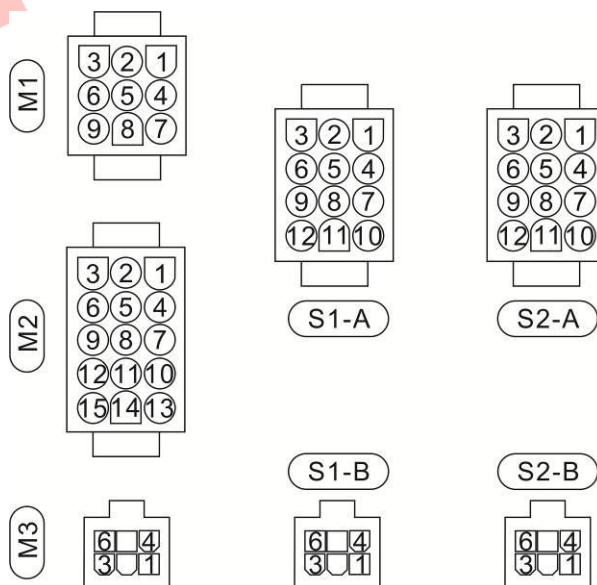


图2 连接器各端子针号图

连接器各端子接线如表3示。

表3 连接器接线描述

连接器序号	针号	线号	线束号	连接器序号	针号	线号	线束号	
M1	1	M-15	WH600-M-20-RM	S1-A	1	Q1-28	WH600-Q1-30-RM	
	2	M-14			2	Q1-2		
	3	M-13			3	Q1-27		
	4	M-16			4	Q1-33		
	5	NC			5	Q1-30		
	6	M-12			6	Q1-36		
	7	M-17			7	Q1-24		
	8	M-18			8	Q1-35		
	9	M-11			9	Q1-29		
M2	1	M-4			S1-B	10		Q1-32
	2	M-28				11		Q1-1
	3	M-5				12		Q1-25
	4	M-8	1	NC				
	5	M-1	2	Q1-4				
	6	M-9	3	Q1-23				
	7	M-6	4	NC				
	8	M-27	5	Q1-22				
	9	M-3	6	Q1-5				
	10	M-10						
	11	M-29						
	12	NC						
	13	M-7						
	14	M-2						
	15	M-30						
M3	1	M-21						
	2	M-22						
	3	NC						
	4	M-24						
	5	M-19						
	6	NC						

注：连接器S2-A 和S2-B所接线号以Q2开头，其它同S1-A 、S1-B，所接线束号是WH600-Q2-30-RM。

例：连接器S2-A的第1针所接线号为Q2-28。

线号的定义:

Q1-1 例: Q1-1表示接线需连接到S1路断路器的1号端子。

□□-□

表示接线需连接到智能断路器的对应端子的端子号。  
表示接线需连接到的位置。

M表示HAT600/HAT600N/HAT600P/HAT700控制器。

Q1表示S1路断路器。

Q2表示S2路断路器。

Q3表示母联断路器。

线束号的定义:

WH600-□□-□□-□□

表示智能断路器厂家首字母缩写。  
表示线束长度, 单位: m。如30表示3.0米。  
表示线束所需连接到的位置, 定义同线号。

## 5 应用示意图

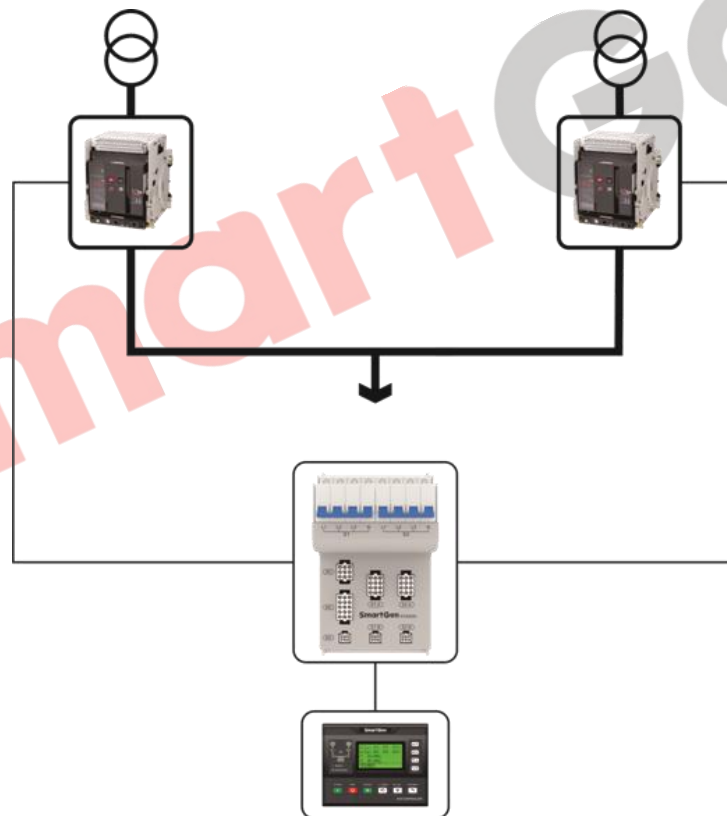


图3 应用示意图

## 6 配件说明

本产品所接线束为选配项, 用户可根据实际需求, 在订货时进行说明, 注明线束要求及断路器型号。

## 7 安装尺寸

该适配器设计为螺钉安装方式，安装时由四个螺丝固定。

单位：mm

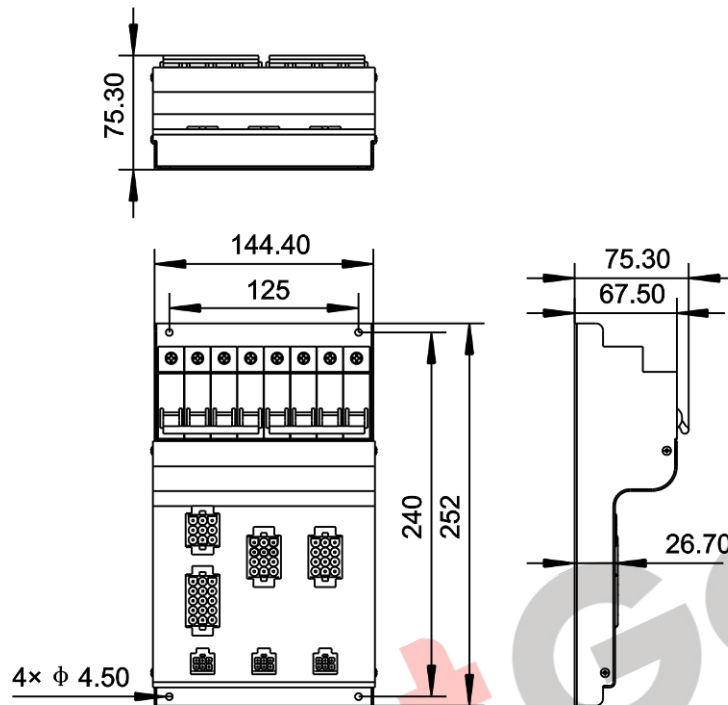


图4 外形尺寸及面板开孔尺寸