

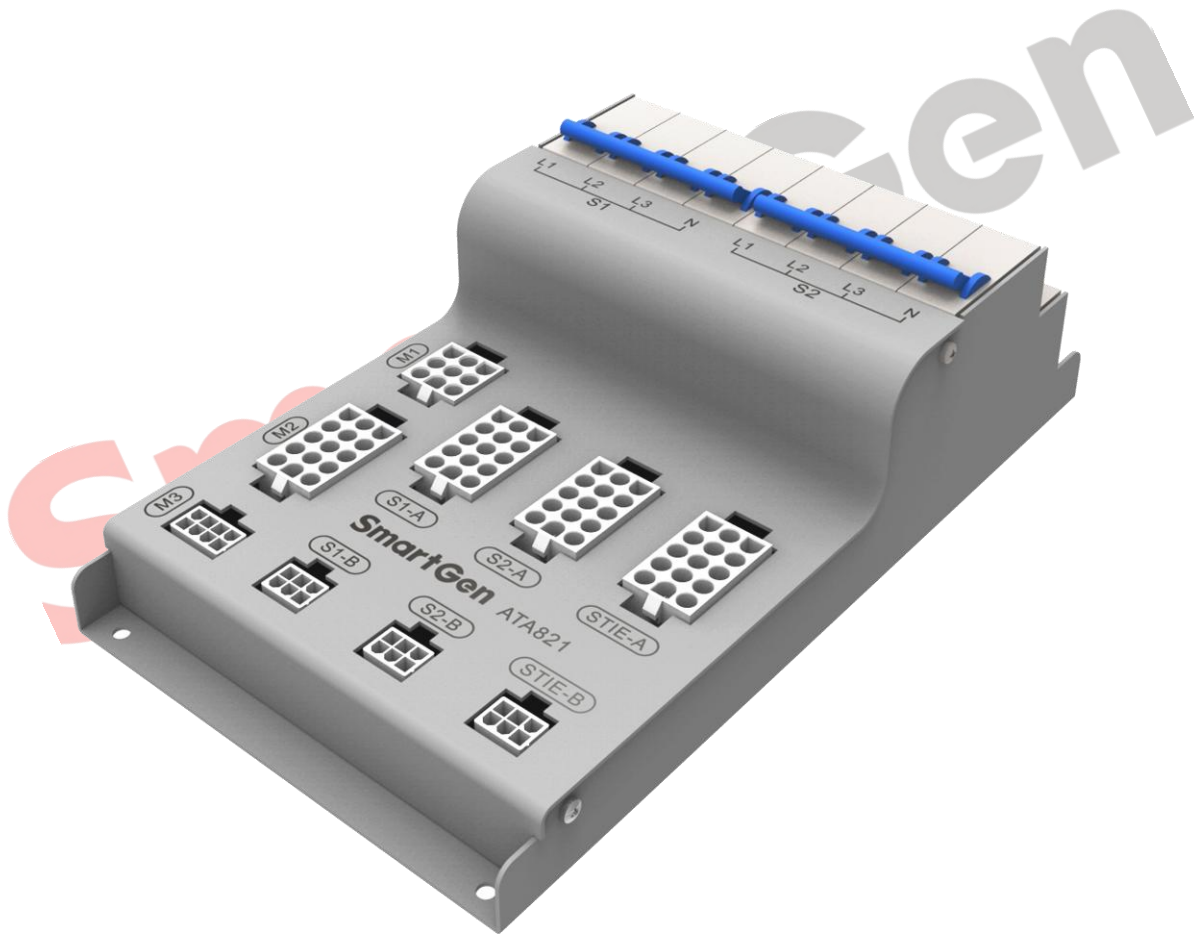


SmartGen
ideas for power

ATA821

母联型双电源开关适配器

用户手册



郑州众智科技股份有限公司

SMARTGEN (ZHENGZHOU) TECHNOLOGY CO., LTD.

目 次

前 言	3
1 概述	4
2 性能和特点	4
3 规格	4
4 面板描述	4
4.1 面板说明	4
4.2 连接器说明	5
5 应用示意图	7
6 配件说明	7
7 安装尺寸	8

SmartGen

前 言



是众智的中文商标

SmartGen 是众智的英文商标

SmartGen — Smart 的意思是灵巧的、智能的、聪明的，Gen 是 generator(发电机组)的缩写，两个单词合起来的意思是让发电机组变得更加智能、更加人性化、更好的为人类服务！

不经过本公司的允许，本文档的任何部分不能被复制(包括图片及图标)。

本公司保留更改本文档内容的权利，而不通知用户。

公司地址：中国·河南省郑州高新技术开发区金梭路 28 号

电话：0086-(0)371-67988888

0086-(0)371-67981888

0086-(0)371-67991553

0086-(0)371-67992951

0086-(0)371-67981000(外贸)

全国免费电话：400-0318-139

传真：0086-(0)371-67992952

网址：www.smartgen.com.cn

www.smartgen.cn

邮箱：sales@smartgen.cn

表1 版本发展历史

日期	版本	内容
2019-12-30	1.0	开始发布。
2020-01-20	1.1	1. 第四面 4.1 章节中“连接器 M1、M2、M3 需连接器到 HAT821 控制器侧。”更改为“连接器 M1、M2、M3 需连接到 HAT821 控制器侧。” 2. 更改页脚内容，去掉“用户手册”。

1 概述

ATA821母联型双电源开关适配器 是一款方便于HAT821双电源母联自动切换控制器和智能断路器连接的适配器，为用户节省了大量的现场接线工作，省工省时且可靠。

2 性能和特点

- 适合三相四线的交流系统；
- 集成两路 400V/50Hz/10A 空气断路器，用于分别连接两路交流电源；
- 一体化集成式适配器，可同时连接 S1 路断路器、S2 路断路器和母联断路器；
- 适用于 HAT821 双电源母联自动切换控制器；
- 冷轧板外壳；
- 适配器为螺钉安装方式，安装时由四个螺丝固定。

3 规格

表2 性能参数

项目	描述
额定工作电压	AC 400V 50/60Hz
最大工作电流	10A
空气断路器	400V~ 50Hz 10A
外形尺寸	144.4mmx252mmx75.3mm
工作条件	温度：(-25~+70)°C 湿度：(20~93)%RH
贮存条件	温度：(-30~+80)°C
绝缘强度	在交流高压端子与低压端子之间施加 AC1.5kV 电压，1min 内漏电流不大于 3mA。
重量	1.6kg

4 面板描述

4.1 面板说明

面板说明如图1示。

两路空气空气断路器，分别连接S1、S2两路交流电源。

连接器M1、M2、M3需连接到HAT821控制器侧。

连接器S1-A、S1-B需连接到S1路断路器侧。

连接器S2-A、S2-B需连接到S2路断路器侧。

连接器STIE-A、STIE-B需连接到母联断路器侧。

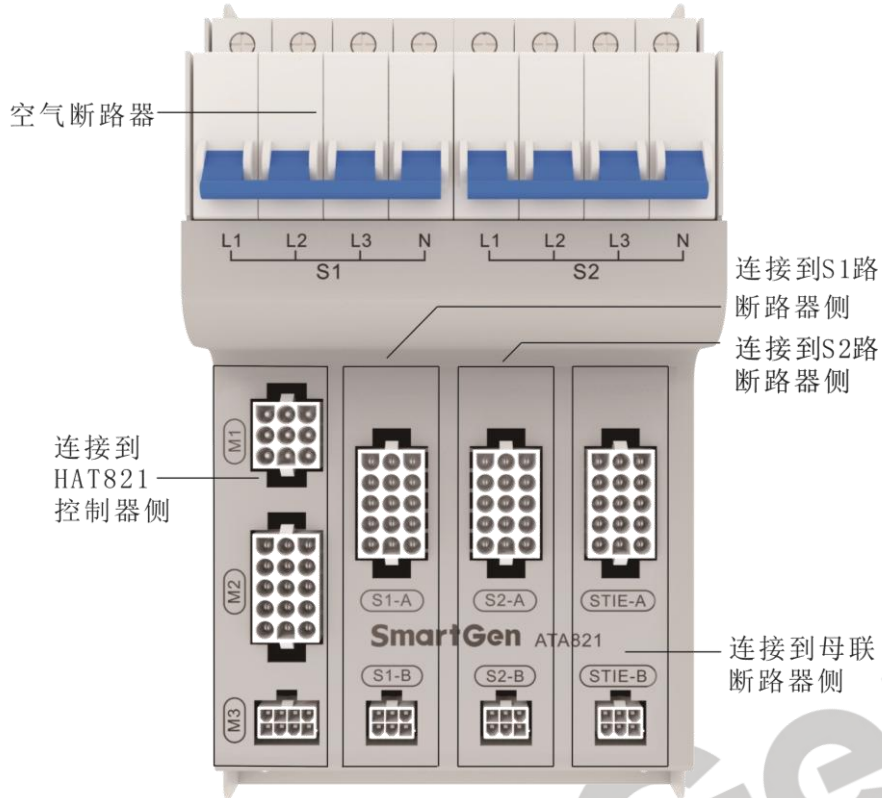


图1 面板指示图

4.2 连接器说明

连接器各端子的针号如图2所示。

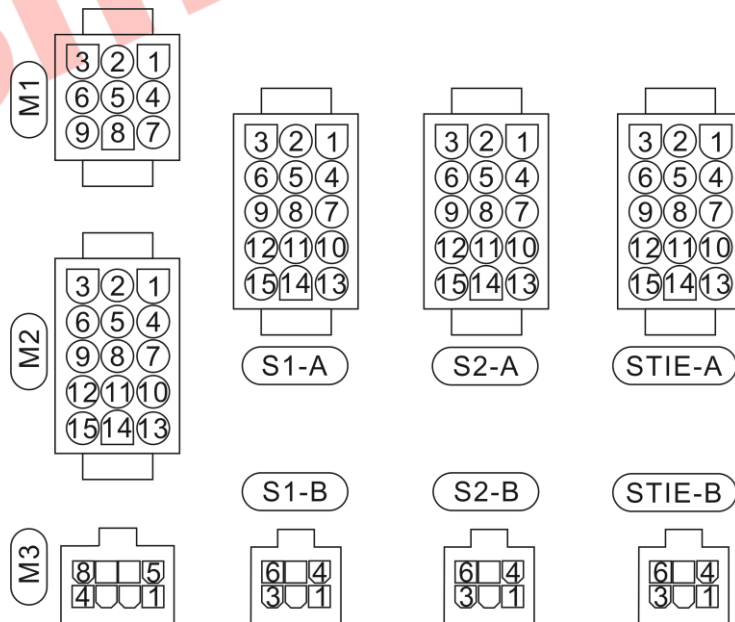


图2 连接器各端子针号图

连接器各端子接线如表3所示。

表3 连接器接线描述

连接器序号	针号	线号	线束号	连接器序号	针号	线号	线束号
M1	1	M-18	WH821-M-20-RM	S1-A	1	Q1-32	WH821-Q1-30-RM
	2	M-19			2	Q1-28	
	3	M-15			3	Q1-27	
	4	M-20			4	Q1-35	
	5	NC			5	Q1-1	
	6	M-17			6	NC	
	7	M-21			7	Q1-33	
	8	M-22			8	Q1-30	
	9	M-16			9	Q1-2	
M2	1	M-4			10	Q1-24	
	2	M-14			11	Q1-36	
	3	M-1			12	Q1-29	
	4	M-10			13	Q1-41	
	5	M-11			14	Q1-25	
	6	M-3			15	Q1-42	
	7	M-2	S1-B	1	NC		
	8	M-9		2	Q1-4		
	9	M-5		3	Q1-22		
	10	M-6		4	NC		
	11	NC		5	Q1-23		
	12	M-7		6	Q1-5		
	M3	13	M-8				
		14	M-12				
		15	M-13				
1		M-29					
2		M-30					
3		M-41					
4		NC					
5		M-34					
6	M-35						
7	M-31						
8	M-36						

注：连接器S2-A 和S2-B、STIE-A 和STIE-B所接线号分别以Q2、Q3开头，其它同S1-A 、S1-B，所接线束号分别是WH821-Q2-30-RM和WH821-Q3-30-RM。例：连接器S2-A的第1针所接线号为Q2-32。

7 安装尺寸

该适配器设计为螺钉安装方式，安装时由四个螺丝固定。

单位：mm

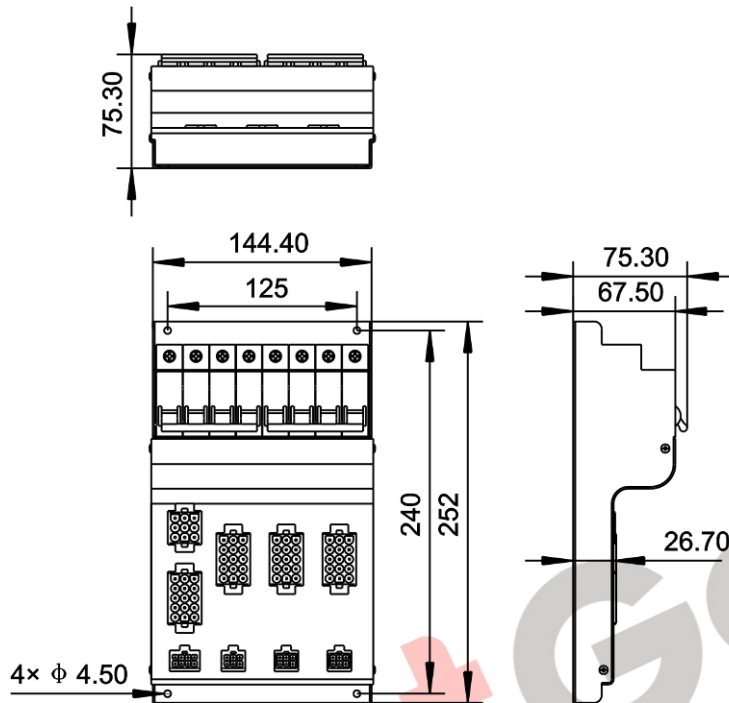


图4 外形尺寸及面板开孔尺寸