



**SmartGen**  
ideas for power

## 发电机组并联控制器 并联方案

SmartGen

郑州众智科技股份有限公司

SMARTGEN (ZHENGZHOU) TECHNOLOGY CO.,LTD.

# 目 次

前 言.....	5
1 GOV/AVR 控制描述.....	7
1.1 GOV/AVR 参数设置.....	7
1.2 GOV/AVR 连接.....	7
2 GOV 调速器接线.....	8
2.1 GAC 调速器.....	8
2.1.1 5100-5500 系列.....	8
2.2 康明斯(CUMMINS).....	8
2.2.1 EFC*系列.....	8
2.2.2 EFC ILS.....	9
2.3 沃尔沃(VOLVO).....	9
2.3.1 EMS2.....	9
2.3.2 EDC3.....	10
2.4 PERKINS.....	10
2.4.1 2000 系列发动机.....	10
2.4.2 1300 系列发动机.....	11
2.5 AMBAC.....	11
2.5.1 EC5000*/ EC5100*/ EC5110*.....	11
2.5.2 CW673C.....	12
2.6 BARBER COLMAN.....	12
2.6.1 DYN1 10502/10503/10504/10506.....	12
2.6.2 DYN1 10693/10694/10695/10752/10753/10754/10756.....	12
2.6.3 DYN1 10794*.....	13
2.6.4 DYN1 10871.....	13
2.6.5 DPG 2201*.....	13
2.6.6 DPG 2401.....	14
2.6.7 DYNA 8000*.....	14
2.7 卡特彼勒(CATERPILLAR).....	15
2.7.1 ADEM*.....	15
2.8 底特律(DETROIT).....	15
2.8.1 DDEC III.....	15
2.8.2 DDEC IV*.....	16

2.9 道依茨(DEUTZ) .....	16
2.9.1 EMR2 .....	16
2.10 斗山(DOOSAN) .....	17
2.10.1 DGC .....	17
2.11 GHANA CONTROL .....	17
2.11.1 DGC-2007* .....	17
2.12 海因茨曼(HEINZMANN) .....	18
2.12.1 KG 系列 .....	18
2.12.2 PANDAROS* .....	18
2.13 依维柯(IVECO) .....	19
2.13.1 CURSOR 13TE2 (WITH SCI BOX)* .....	19
2.14 强鹿(JOHN DEERE) .....	19
2.14.1 JDEC .....	19
2.15 三菱(MITSUBISHI) .....	20
2.15.1 XB400* .....	20
2.16 MTU .....	20
2.16.1 ADEC2000*/4000 .....	20
2.17 斯堪尼亚(SCANIA) .....	21
2.17.1 S6 发动机 .....	21
2.18 TOHO .....	21
2.18.1 TOHO XS* .....	21
2.19 伍德沃德(WOODWARD) .....	22
2.19.1 721 数字调速器 .....	22
2.19.2 2301A 调速器 .....	22
2.19.3 2301A 负载均分 .....	22
2.19.4 DPG .....	23
2.19.5 EPG (ELECTRICALLY POWERED GOVERNORS)* .....	23
2.19.6 PROACT I / II .....	23
2.20 通用 J1939 电喷发动机 .....	24
2.20.1 通用 J1939 电喷发动机(GTSC1) .....	24
3 AVR 调压器接线 .....	25
3.1 斯坦福(STAMFORD) .....	25
3.1.1 SX421, SX440*, SX465-2, AS440, MX321, MX325, MX327, MX341 .....	25
3.2 马拉松(MARATHON) .....	25
3.2.1 DVR2000, DVR2000C .....	25
3.2.2 DVR2000E .....	26
3.2.3 PM100* / PM200* .....	26

3.3 利莱森玛(LEROY SOMER) .....	26
3.3.1 R230, R438*, R448, R449 .....	26
3.3.2 R610 3F.....	27
3.4 英格(ENGGA).....	27
3.4.1 WT-2, WT-3.....	27
3.5 美奥迪(MECC ALTE).....	27
3.5.1 DSR .....	27
3.5.2 S.R.7*.....	28
3.5.3 U.V.R. * .....	28
3.5.4 DER1 .....	28
3.6 MARELLIMOTOR.....	29
3.6.1 M16FA655A * .....	29
3.6.2 M40FA610A .....	29
3.6.3 M40FA640A * .....	29
3.7 BASLER.....	30
3.7.1 AVC 63-12.....	30
3.7.2 DECS 15, DECS 100 .....	30
3.7.3 DECS 200 .....	30
3.7.4 SSR .....	31
3.8 卡特彼勒(CATERPILLAR) .....	31
3.8.1 CDVR.....	31
3.8.2 VR3 .....	31
3.8.3 VR6 .....	32
3.9 COSIMAT.....	32
3.9.1 COSIMAT N .....	32
3.10 GRAMEYER .....	32
3.10.1 GRT7-TH*.....	32
3.11 KATO .....	33
3.11.1 K65-12B, K125-10B.....	33

# 前 言



是众智的中文商标

**SmartGen** 是众智的英文商标

**SmartGen** — Smart 的意思是灵巧的、智能的、聪明的，Gen 是 generator(发电机组)的缩写，两个单词合起来的意思是让发电机组变得更加智能、更加人性化、更好的为人类服务！

不经过本公司的允许，本文档的任何部分不能被复制(包括图片及图标)。

本公司保留更改本文档内容的权利，而不通知用户。

公司地址：中国·河南省郑州高新技术开发区金梭路 28 号

电话：0086-(0)371-67988888

0086-(0)371-67981888

0086-(0)371-67991553

0086-(0)371-67992951

0086-(0)371-67981000(外贸)

全国免费电话：400-0318-139

传真：0086-(0)371-67992952

网址：[www.smartgen.com.cn](http://www.smartgen.com.cn)

[www.smartgen.cn](http://www.smartgen.cn)




邮箱：[sales@smartgen.cn](mailto:sales@smartgen.cn)

表1 版本发展历史

日期	版本	内容
2014-08-12	1.0	开始发布
2020-02-14	2.0	文档更改为适用于本公司发电机组并联控制器； 中心电压和范围电压描述由对应表改为公式； 增加通用J1939电喷发动机连接描述。

本文档适用于本公司发电机组并联控制器。

表2 本文档所用符号的说明

符号	说明
 注意	该图标提示或提醒操作员正确操作。
 小心	该图标表示错误的操作有可能损坏设备。
 警告	该图标表示错误的操作有可能会造成死亡、严重的人身伤害和重大的财产损失。

SmartGen

## 1 GOV/AVR 控制描述

发动机转速与发电电压的调整可以通过模块的直流电压输出来控制。不同发电机组的调速器 GOV 与调压器 AVR 需要的控制电压不同，必须要正确设置模块 GOV、AVR 的中心电压和范围电压与之匹配。

### 1.1 GOV/AVR 参数设置

表3 GOV/AVR 参数设置

控制接口	项目	功能描述
调速控制 (GOV)	中心电压(SW1)	设置调速器转速控制中心点电压值。
	范围电压(SW2)	设置调速器转速控制偏置范围电压值。
	输出反向	当 GOV 控制电压升高，发动机转速降低时，需要使能输出反向。
调压控制 (AVR)	中心电压(SW1)	设置调压器电压控制中心点电压值。
	范围电压(SW2)	设置调压器电压控制偏置范围电压值。
	输出反向	当 AVR 控制电压升高，发电电压降低时，需要使能输出反向。

SW1 设置值与中心电压对应公式：

$$\text{中心电压(V)} = \text{设置值} * 0.5$$

例：设置值为 1.0 或 1.00，中心电压为 0.5V (1.0\*0.5)；

设置值为 5.0 或 5.00，中心电压为 2.5V (5.0\*0.5)。

SW2 设置值与范围电压对应公式：

$$\text{范围电压}(\pm\text{V}) = \text{设置值} * 0.5 + 0.5$$

例：设置值为 1.0 或 1.00，范围电压为±1.0V (1.0\*0.5 + 0.5)；

设置值为 5.0 或 5.00，范围中心电压为±3.0V (5.0\*0.5 + 0.5)。

### 1.2 GOV/AVR 连接

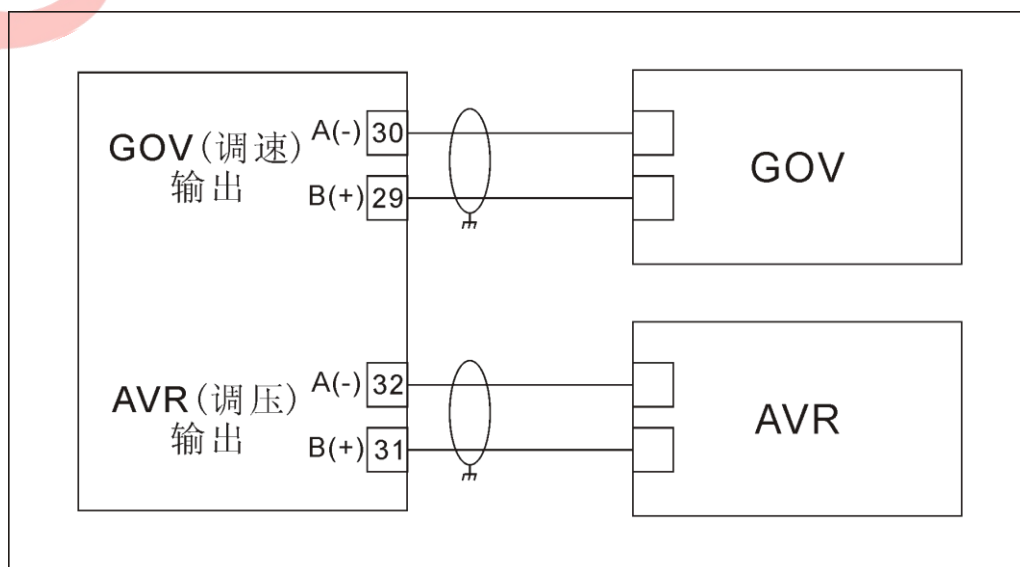


图1 GOV/AVR 连接图

## 2 GOV 调速器接线

### 2.1 GAC 调速器

#### 2.1.1 5100-5500 系列

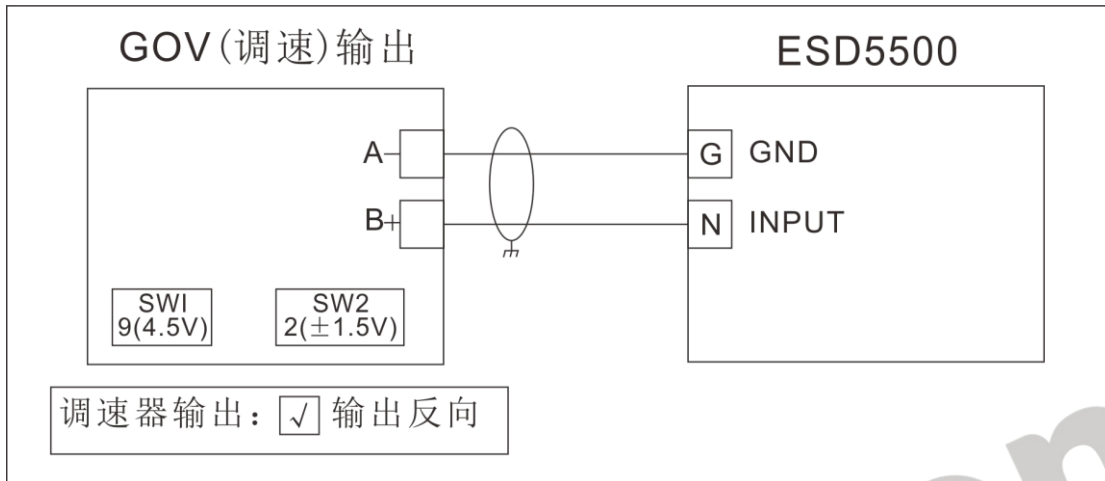


图2 ESD5500 连接图

### 2.2 康明斯(CUMMINS)

#### 2.2.1 EFC\*系列

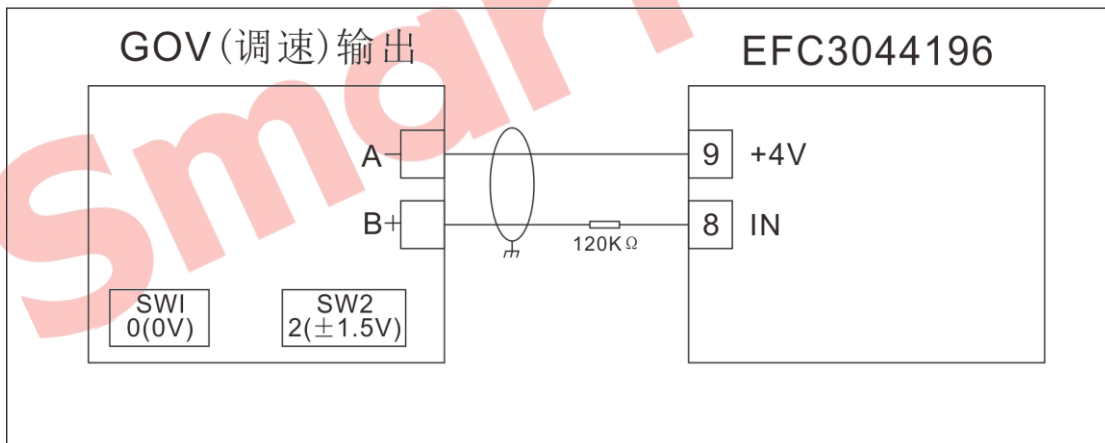


图3 EFC3044196 连接图





2.2.2 EFC ILS

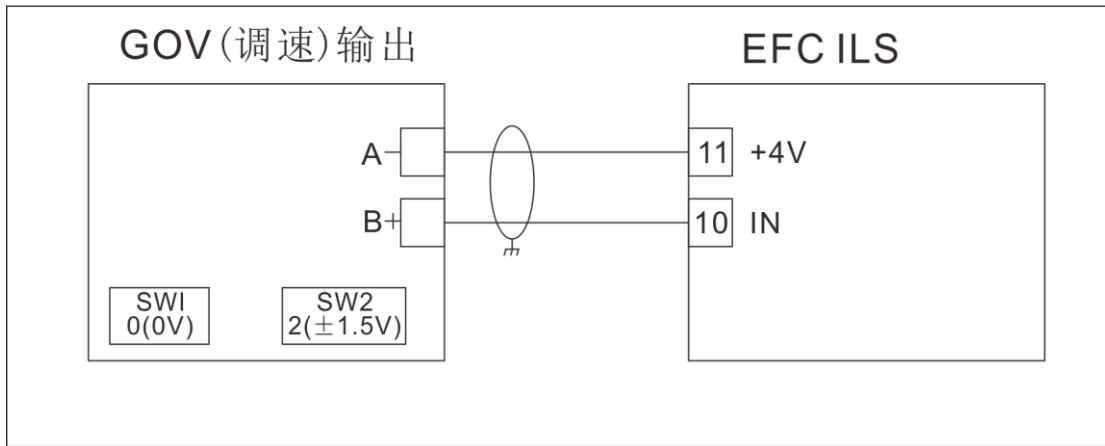


图4 EFC ILS 连接图

2.3 沃尔沃(VOLVO)

2.3.1 EMS2

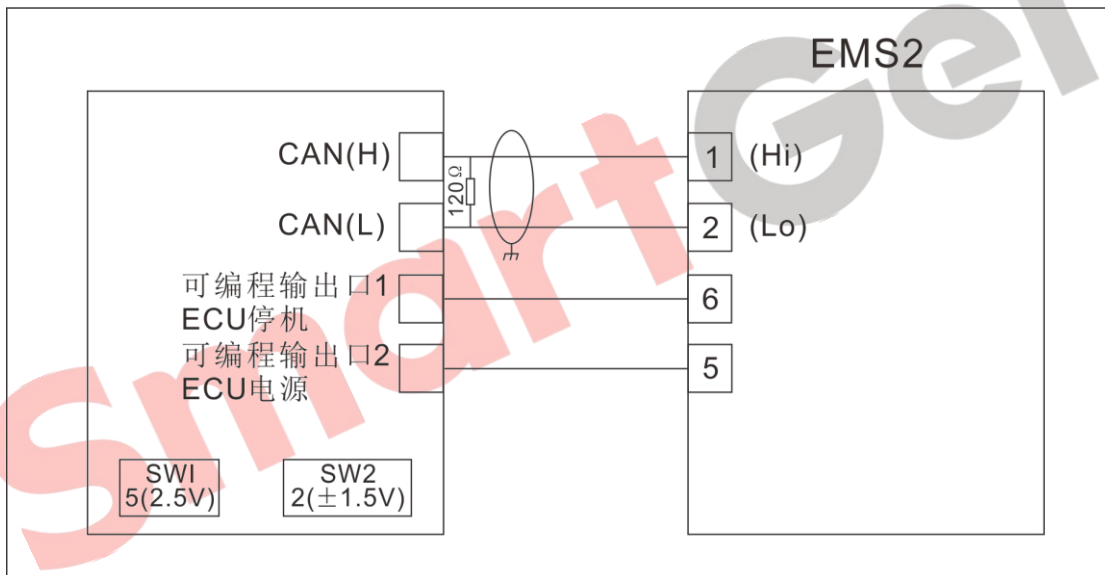


图5 EMS2 连接图

### 2.3.2 EDC3

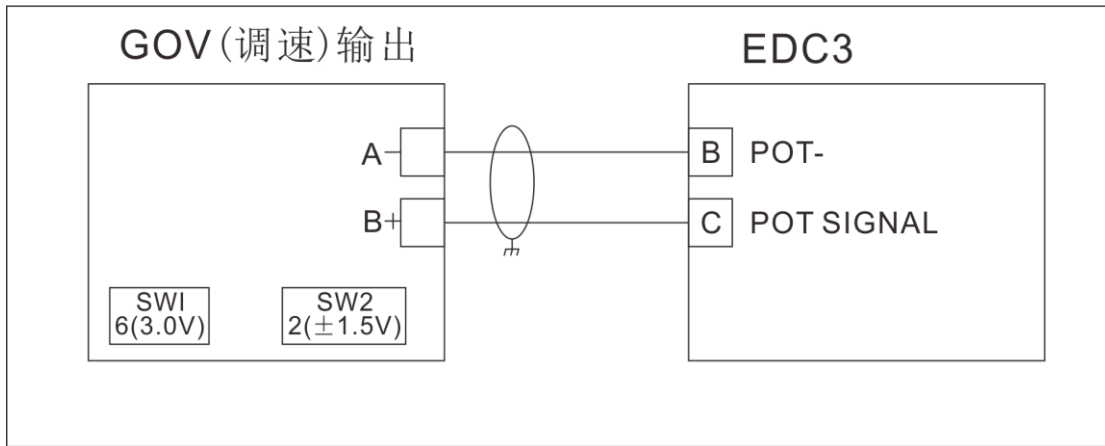


图6 EDC3 连接图

## 2.4 PERKINS

### 2.4.1 2000 系列发动机

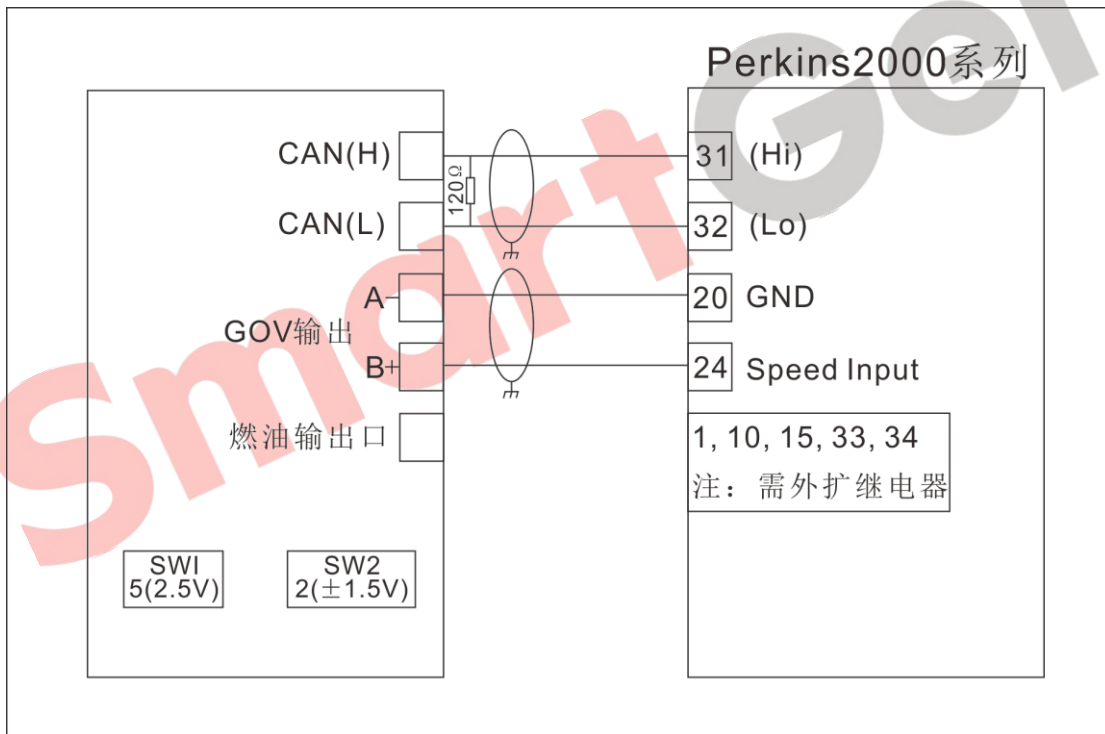


图7 Perkins2000 系列连接图



2.4.2 1300 系列发动机

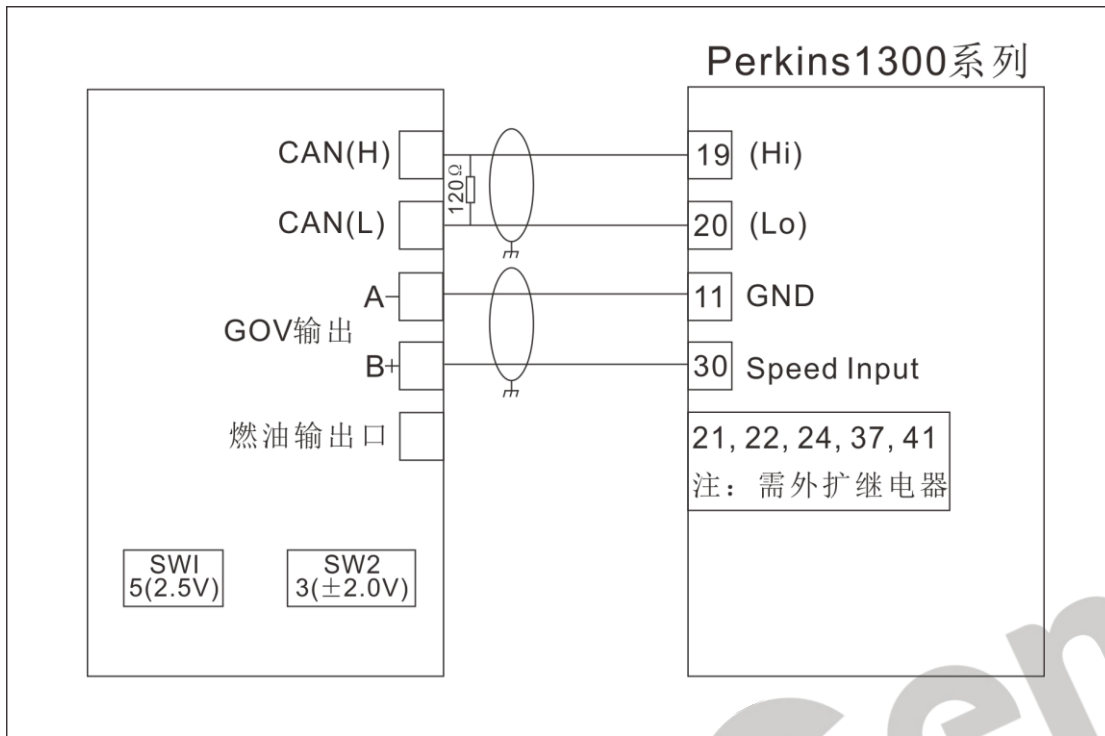


图8 Perkins1300 系列连接图

2.5 AMBAC

2.5.1 EC5000\*/ EC5100\*/ EC5110\*

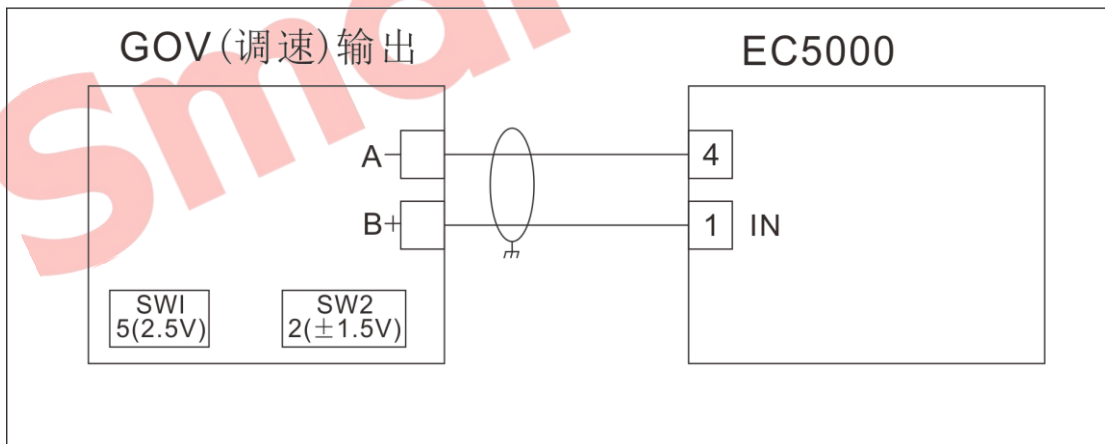


图9 EC5000 连接图

### 2.5.2 CW673C

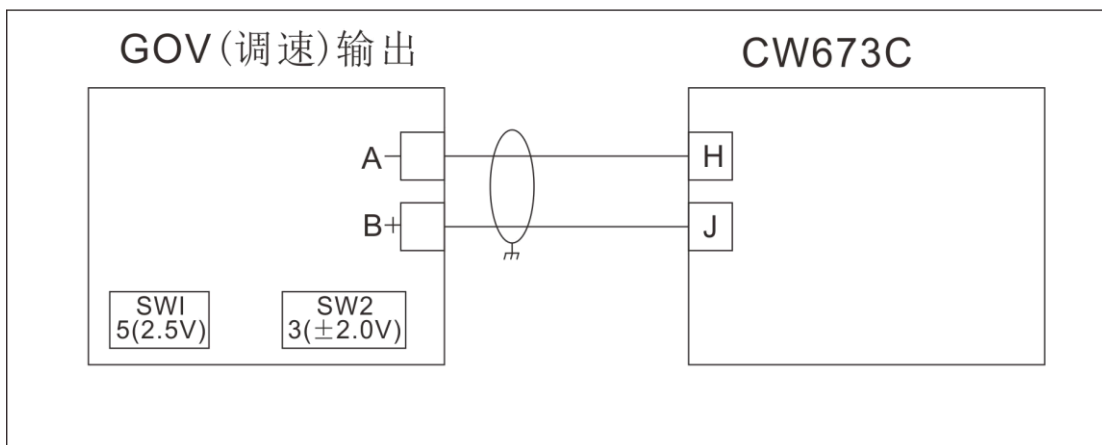


图10 CW673C 连接图

## 2.6 BARBER COLMAN

### 2.6.1 DYN1 10502/10503/10504/10506

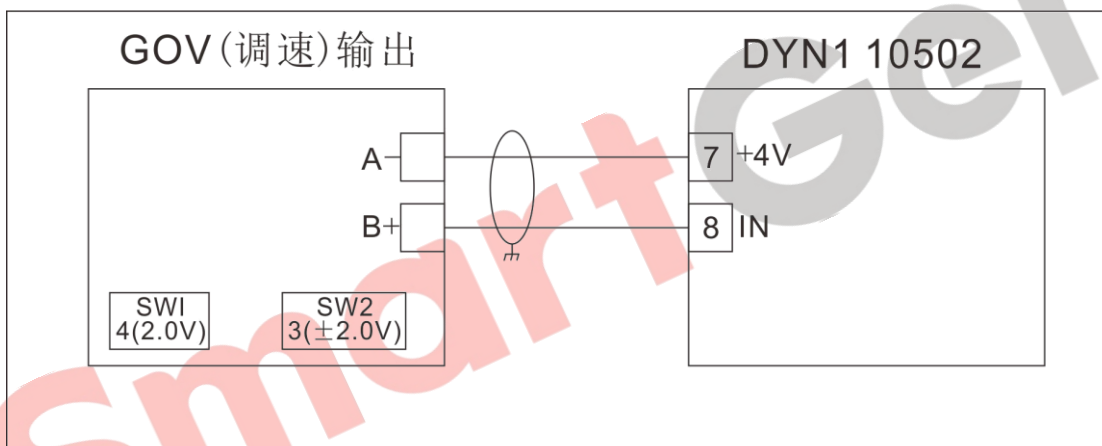


图11 DYN1 10502 连接图

### 2.6.2 DYN1 10693/10694/10695/10752/10753/10754/10756

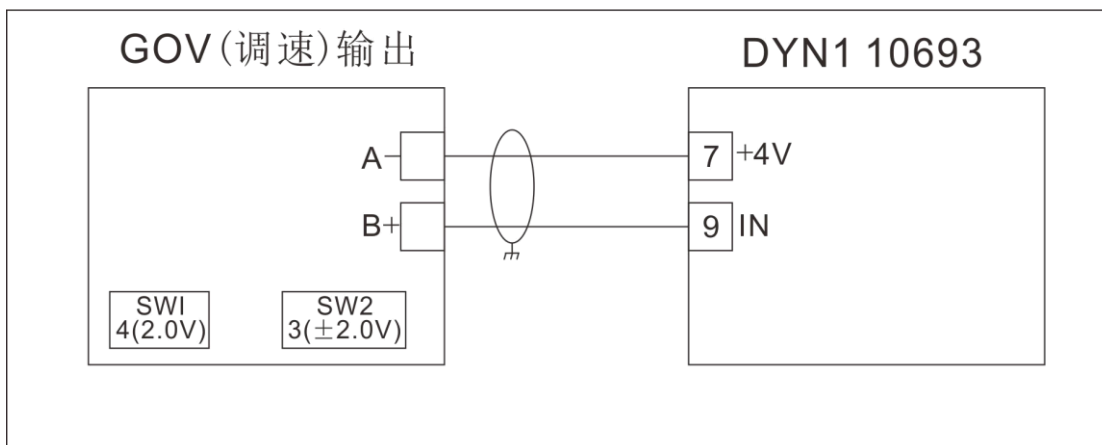


图12 DYN1 10693 连接图



2.6.3 DYN1 10794\*

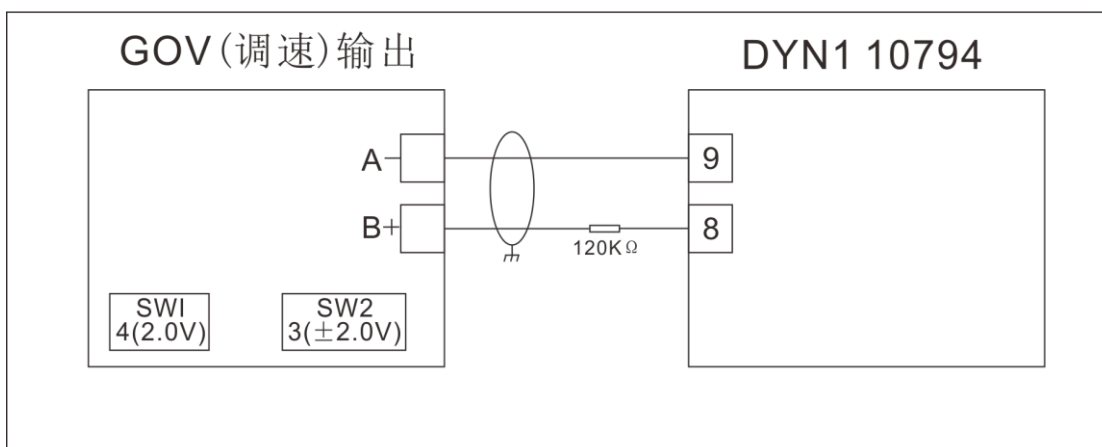


图13 DYN1 10794 连接图

2.6.4 DYN1 10871

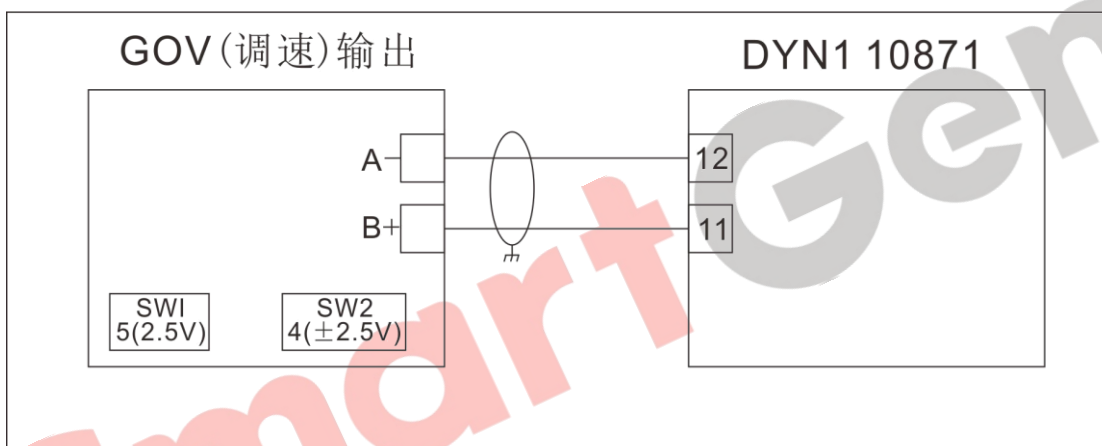


图14 DYN1 10871 连接图

2.6.5 DPG 2201\*

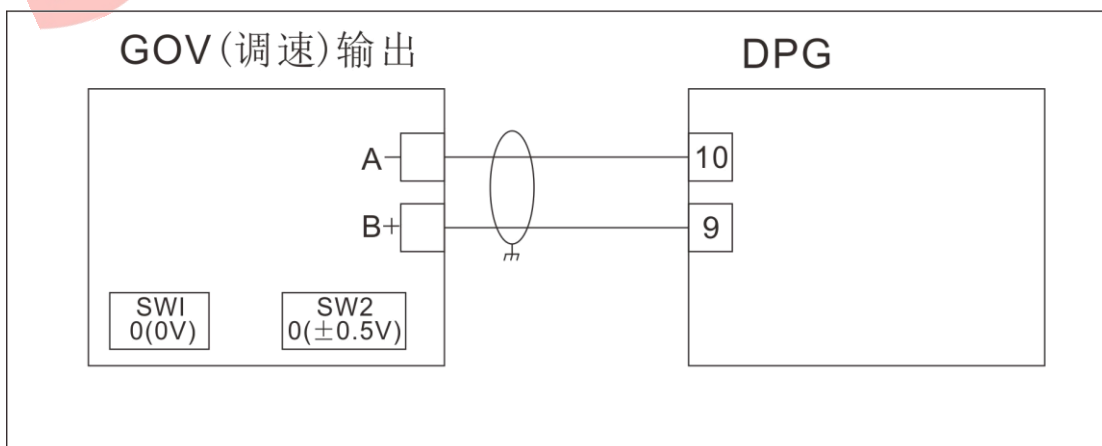


图15 DPG 2201\*连接图



2.6.6 DPG 2401

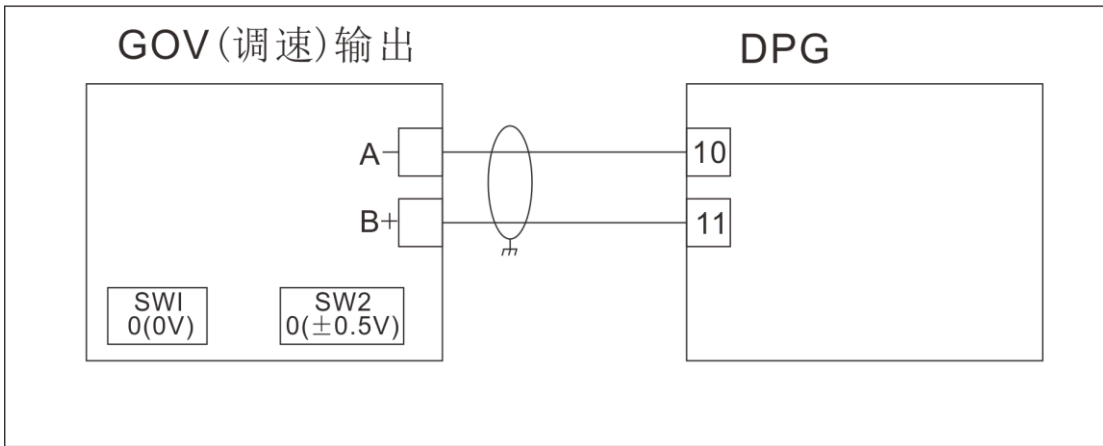


图16 DPG 2401 连接图

2.6.7 DYNA 8000\*

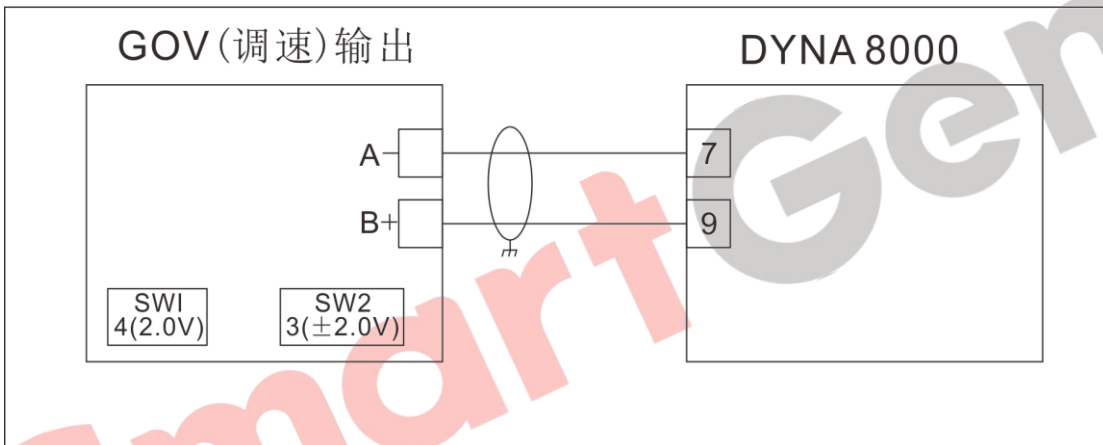


图17 DYNA 8000 连接图

## 2.7 卡特彼勒(CATERPILLAR)

### 2.7.1 ADEM\*

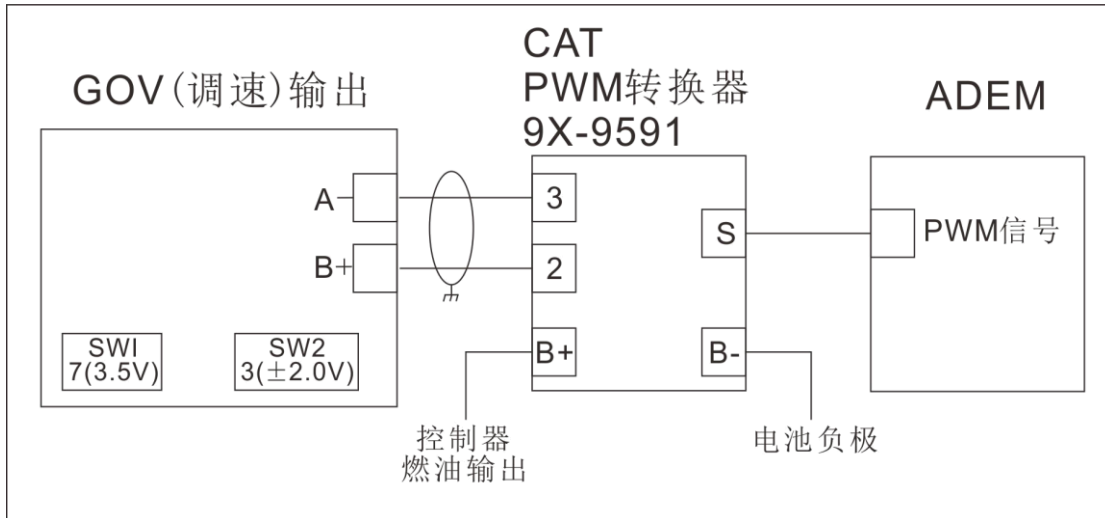


图18 ADEM 连接图

## 2.8 底特律(DETROIT)

### 2.8.1 DDEC III

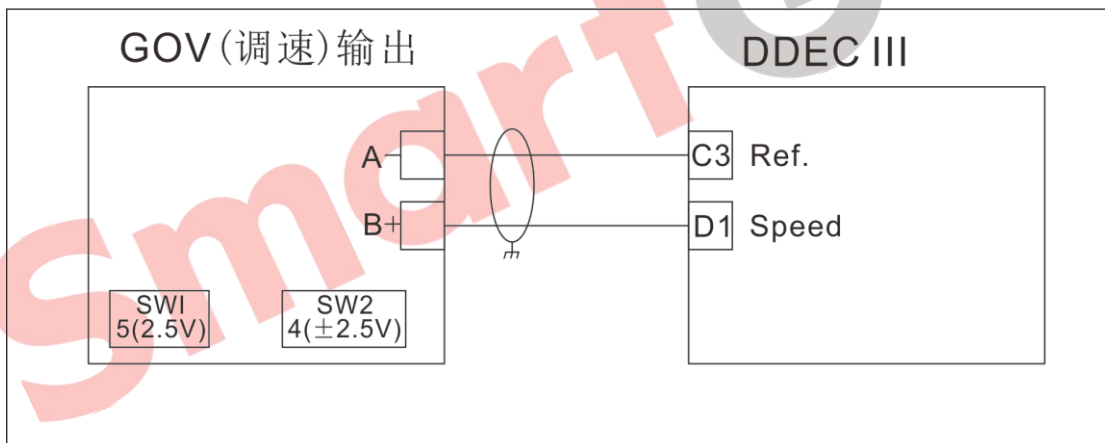


图19 DDEC III 连接图



### 2.8.2 DDEC IV\*

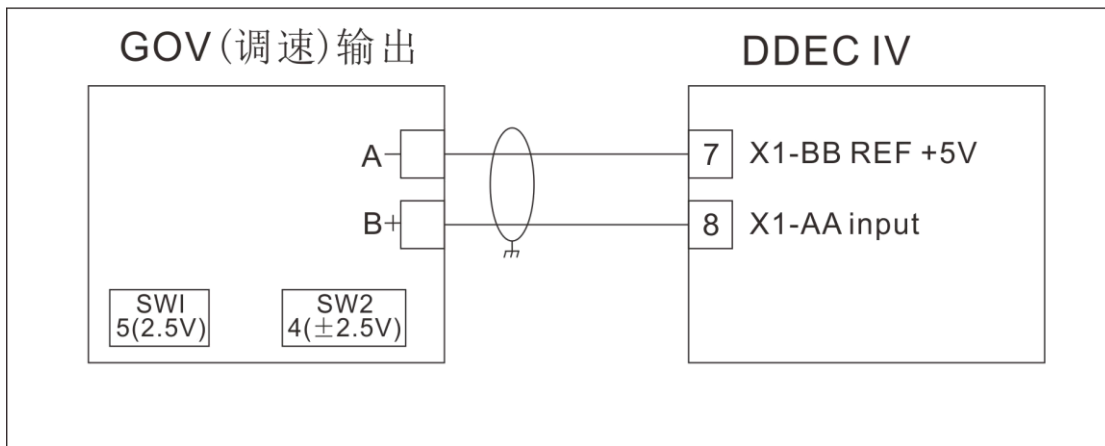


图20 DDEC IV 连接图

## 2.9 道依茨(DEUTZ)

### 2.9.1 EMR2

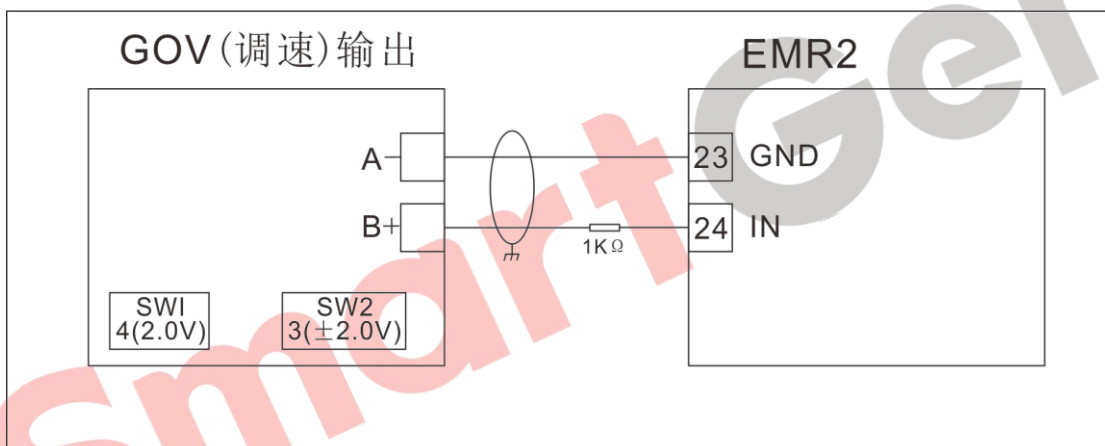


图21 EMR2 连接图





2.10 斗山(DOOSAN)

2.10.1 DGC

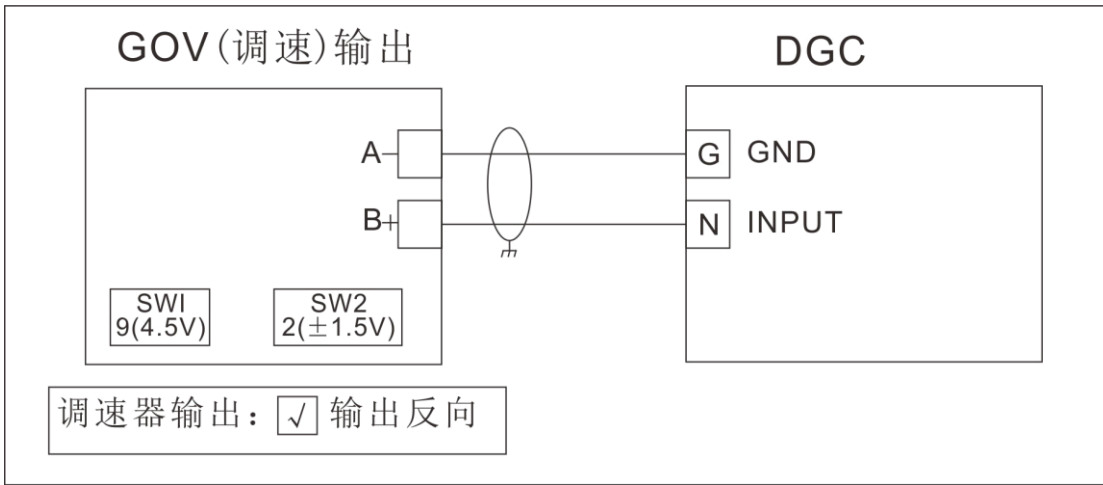


图22 DGC 连接图

2.11 GHANA CONTROL

2.11.1 DGC-2007\*

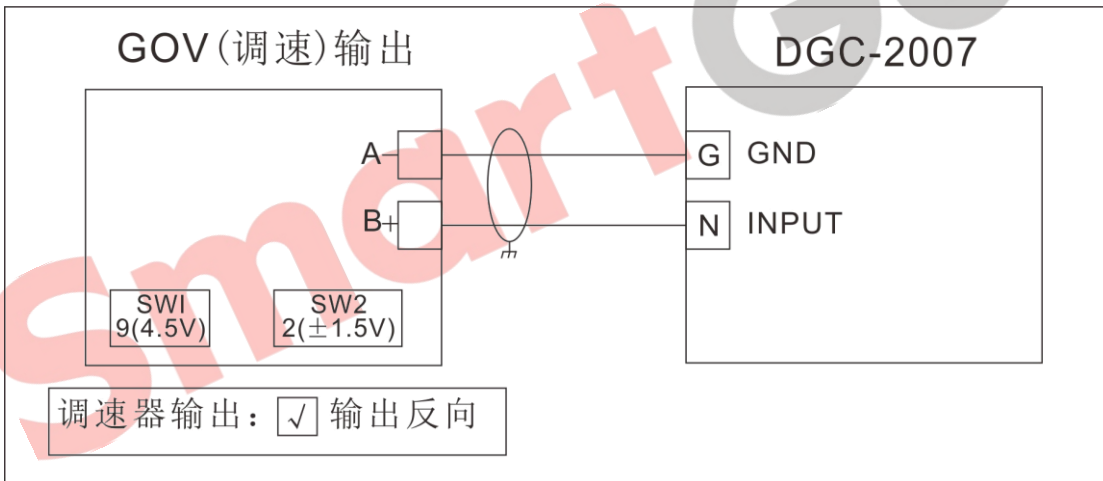


图23 DGC-2007 连接图

## 2.12 海因茨曼(HEINZMANN)

### 2.12.1 KG 系列

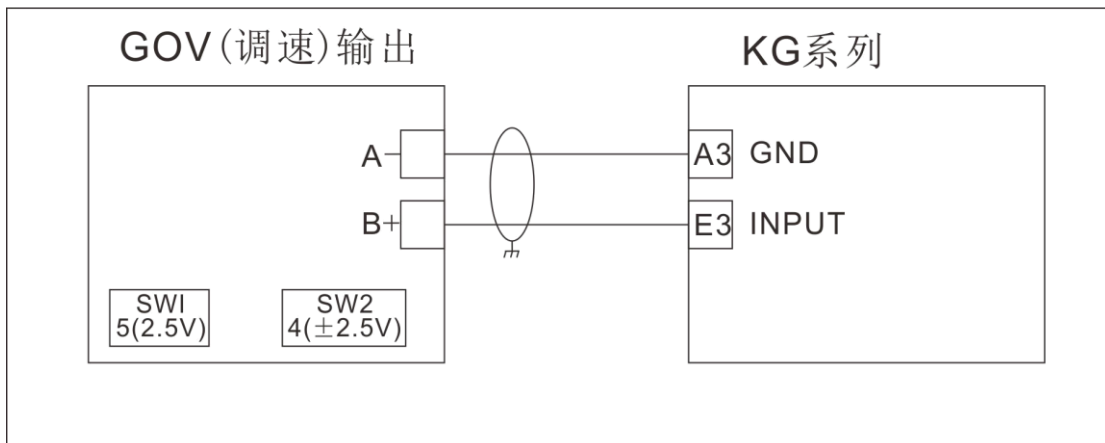


图24 KG 系列连接图

### 2.12.2 PANDAROS\*

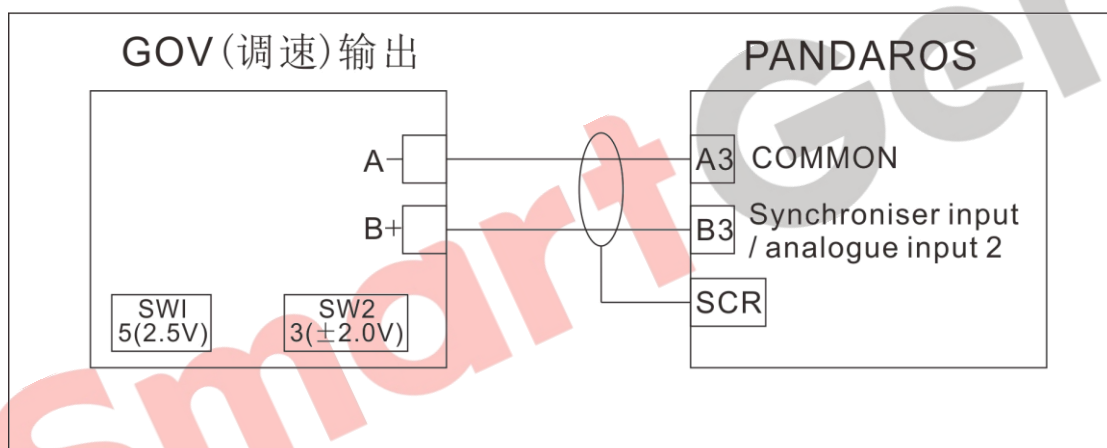


图25 PANDAROS 连接图

注：Pandaros 需使用“Pandaros Packager”软件进行如下配置：

- 单机/无下垂并联。
- 模拟量输入1(负载均分)不使能。
- 模拟量输入 2(同步输入) 配置为 0-5V 输入。



## 2.13 依维柯(IVECO)

### 2.13.1 CURSOR 13TE2 (WITH SCI BOX)\*

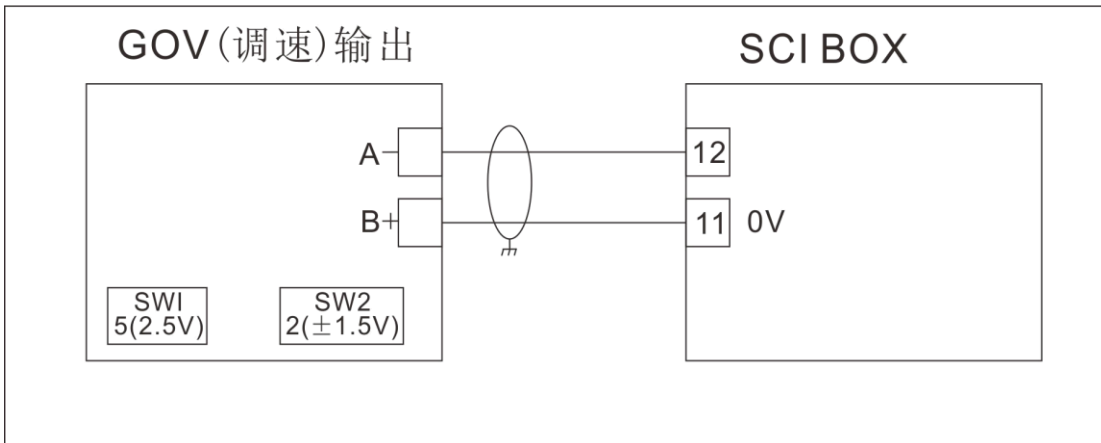


图26 SCI BOX 连接图

注：SCI 箱里的拨码开关设置如下：

1=OFF, 2=ON, 3=OFF, 4=OFF

## 2.14 强鹿(JOHN DEERE)

### 2.14.1 JDEC

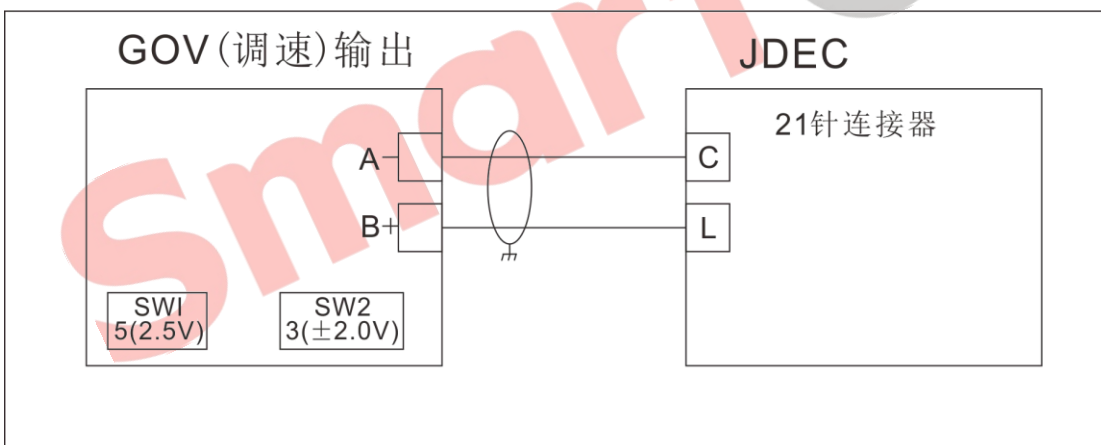


图27 JDEC 连接图



## 2.15 三菱(MITSUBISHI)

### 2.15.1 XB400\*

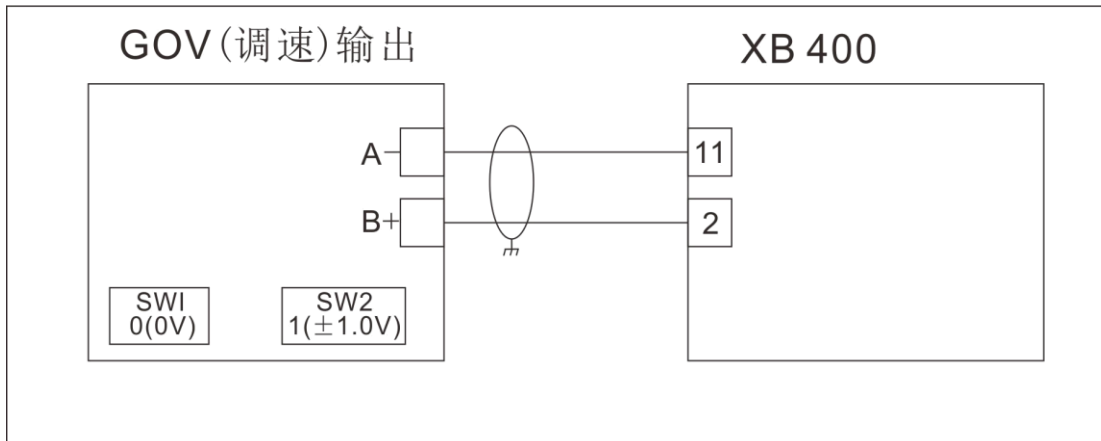


图28 XB 400 连接图

## 2.16 MTU

### 2.16.1 ADEC2000\*/4000

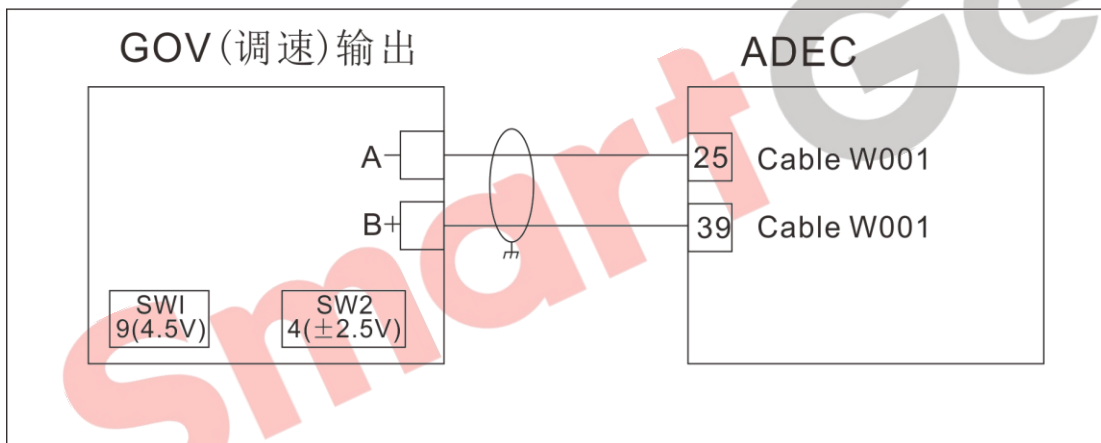


图29 ADEC 连接图



## 2.17 斯堪尼亚(SCANIA)

### 2.17.1 S6 发动机

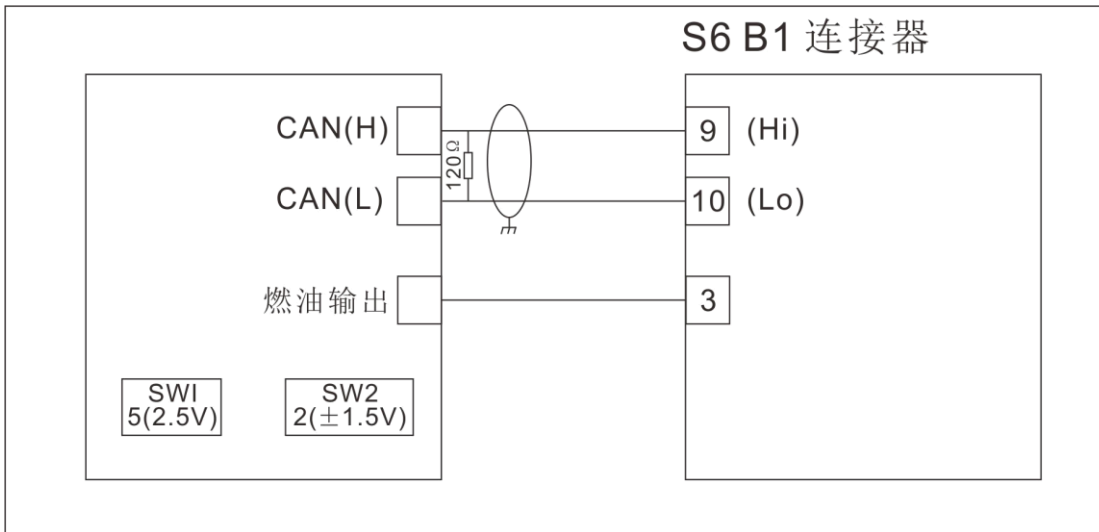


图30 S6 连接图

## 2.18 TOHO

### 2.18.1 TOHO XS\*

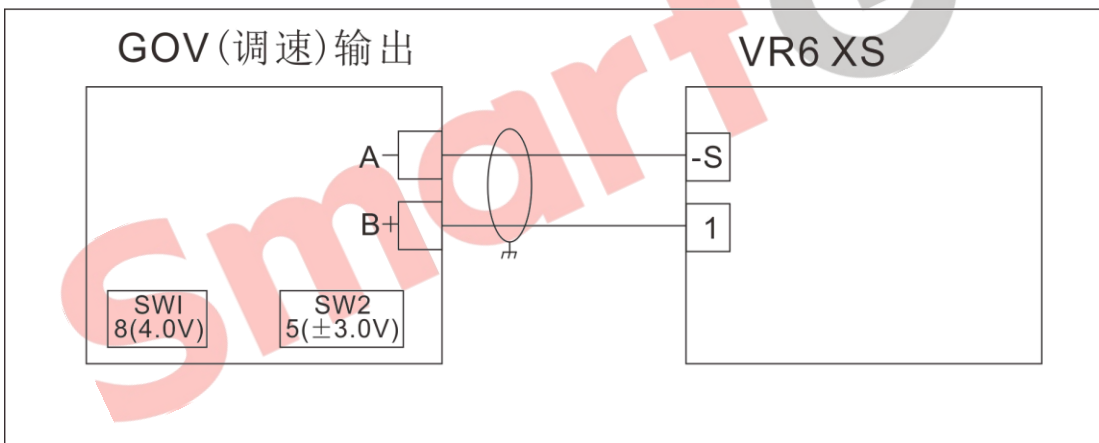


图31 VR6 XS 连接图



## 2.19 伍德沃德(WOODWARD)

### 2.19.1 721 数字调速器

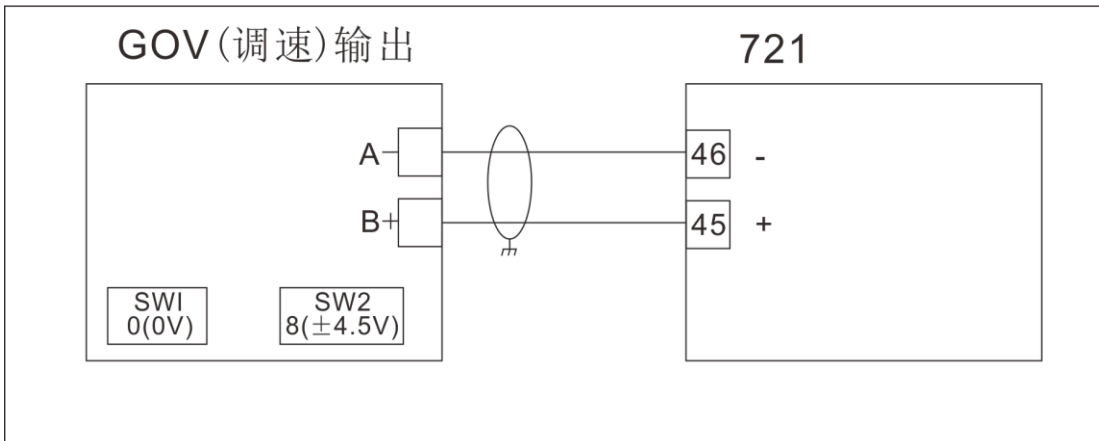


图32 721 数字调速器连接图

### 2.19.2 2301A 调速器

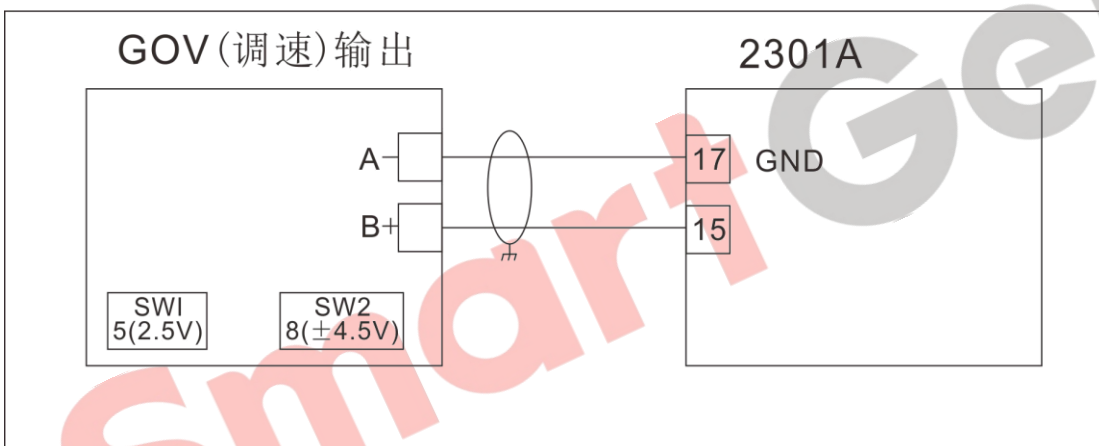


图33 2301A 连接图

### 2.19.3 2301A 负载均分

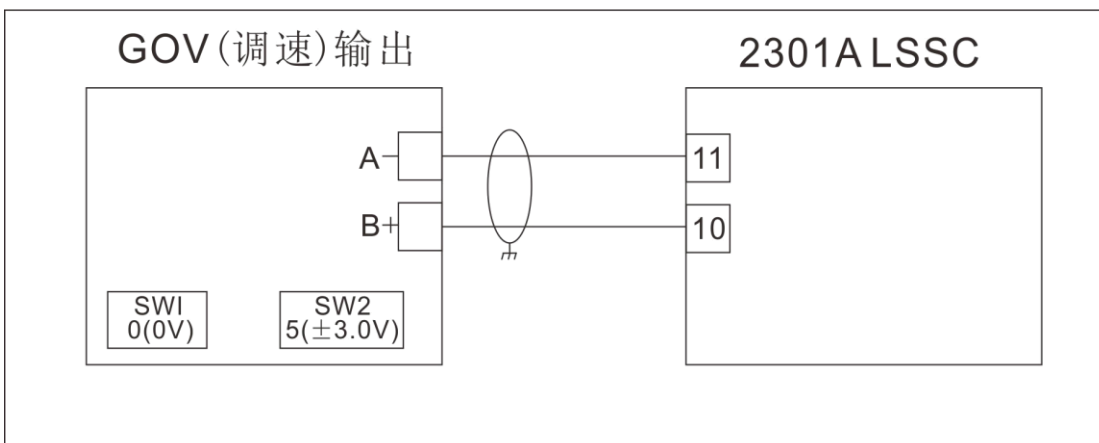


图34 2301A LSSC 连接图

2. 19. 4 DPG

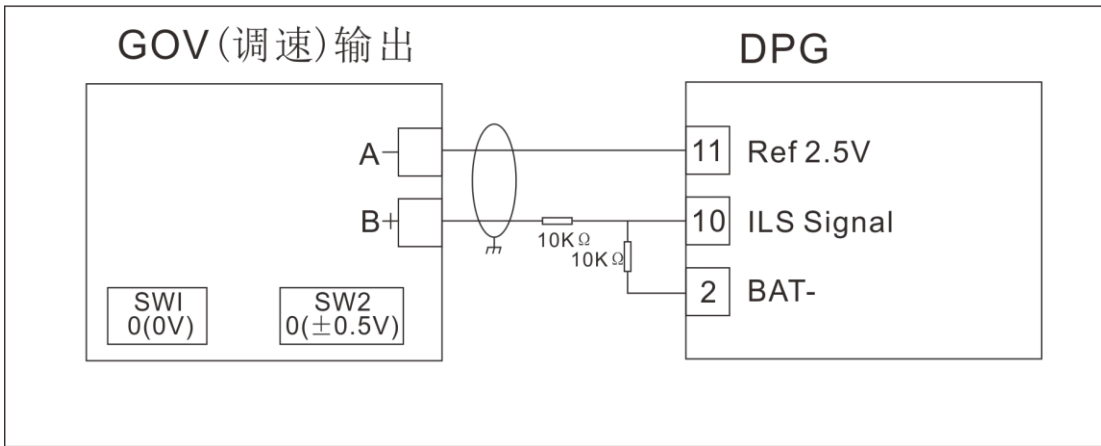


图35 DPG 连接图

2. 19. 5 EPG (ELECTRICALLY POWERED GOVERNORS)\*

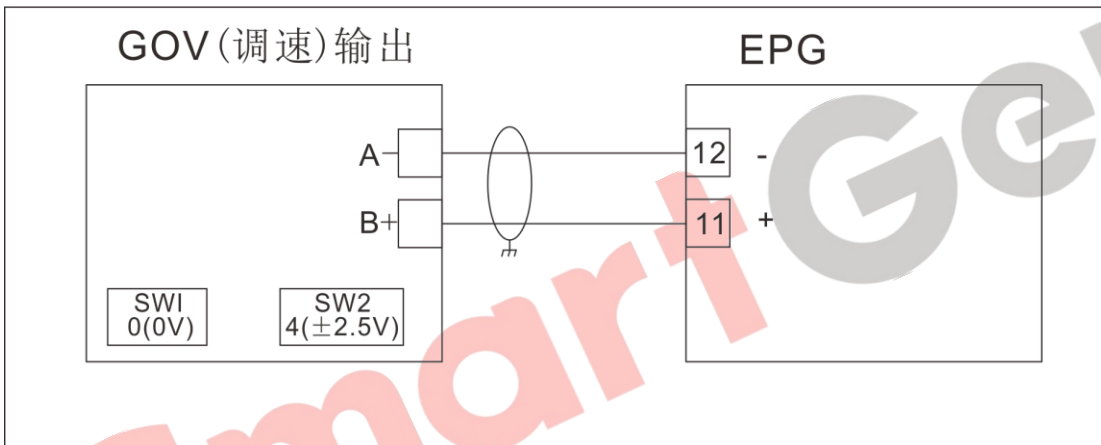


图36 EPG 连接图

2. 19. 6 PROACT I / II

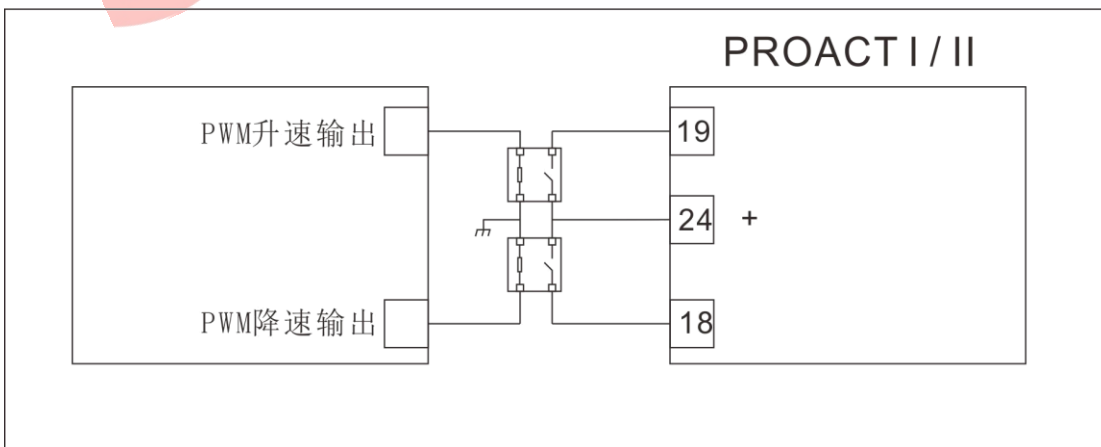


图37 PROACT I/II 连接图

2.20 通用 J1939 电喷发动机

2.20.1 通用 J1939 电喷发动机(GTSC1)

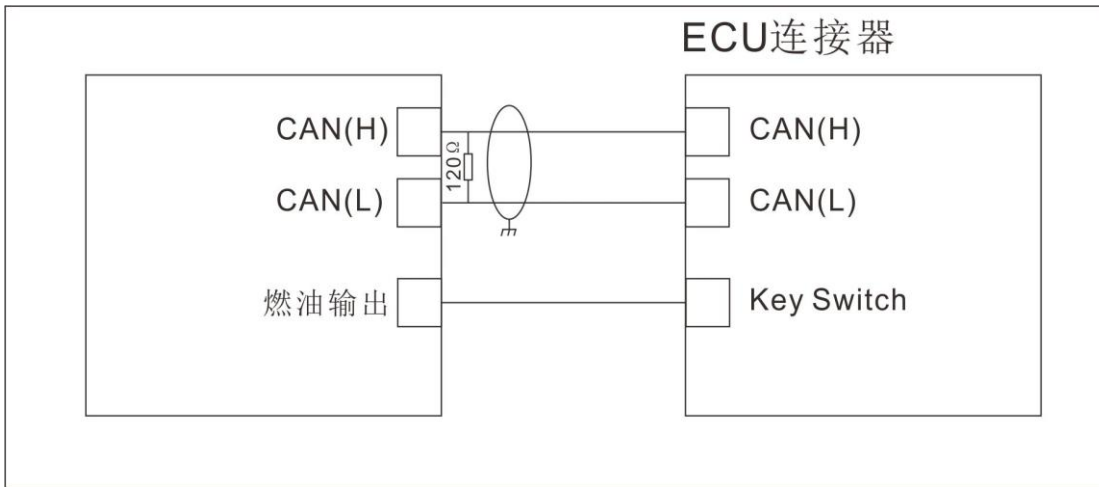


图38 通用电喷 ECU 连接图

注：SW1/SW2 设置如下：

发动机转速为 1500r/min: SW1 = 5, SW2 = 1;

发动机转速为 1800r/min: SW1 = 6, SW2 = 1;

SmartGen



### 3 AVR 调压器接线

#### 3.1 斯坦福(STAMFORD)

##### 3.1.1 SX421, SX440\*, SX465-2, AS440, MX321, MX325, MX327, MX341

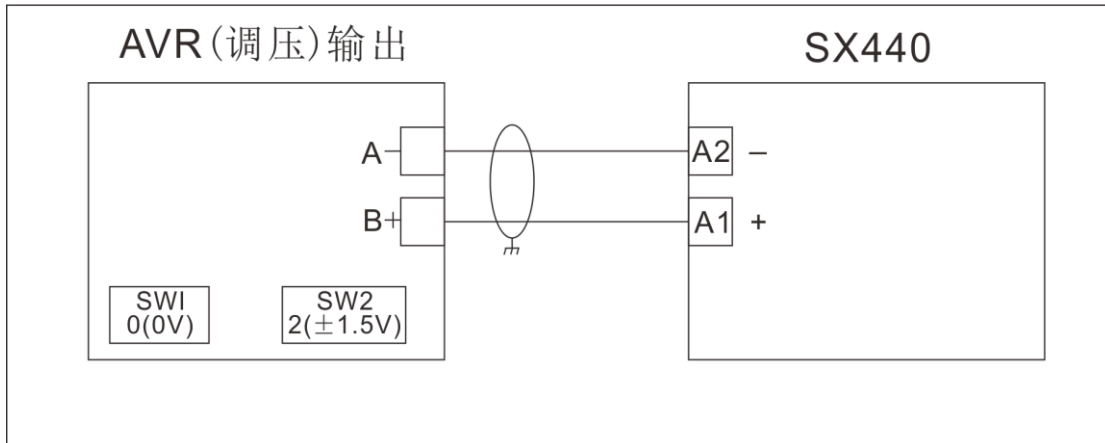


图39 SX440 连接图

#### 3.2 马拉松(MARATHON)

##### 3.2.1 DVR2000, DVR2000C

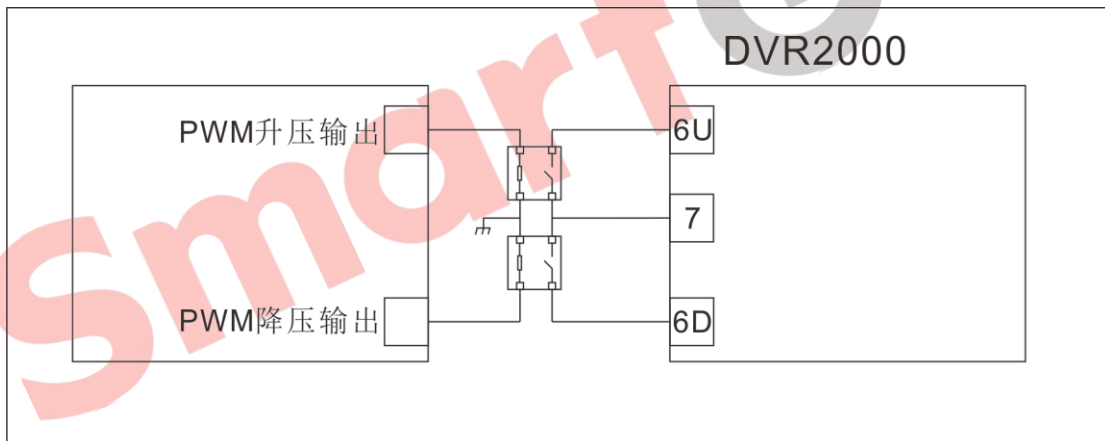


图40 DVR2000 连接图

### 3.2.2 DVR2000E

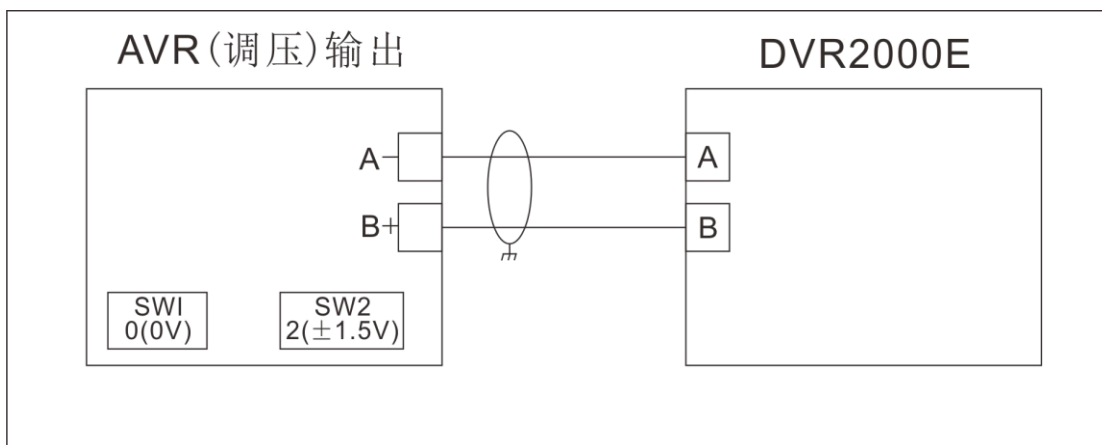


图41 DVR2000E 连接图

### 3.2.3 PM100\* / PM200\*

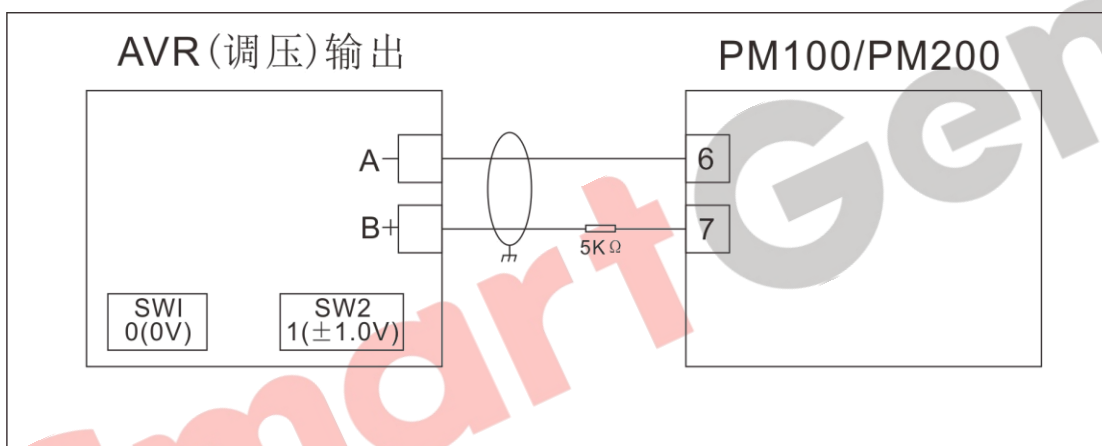


图42 PM100/PM200 连接图

## 3.3 利莱森玛(LEROY SOMER)

### 3.3.1 R230, R438\*, R448, R449

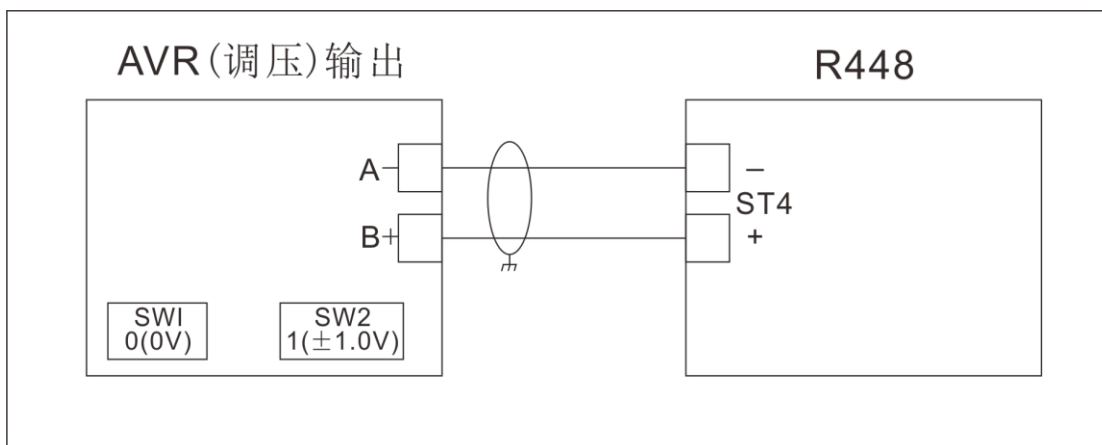


图43 R448 连接图

### 3.3.2 R610 3F

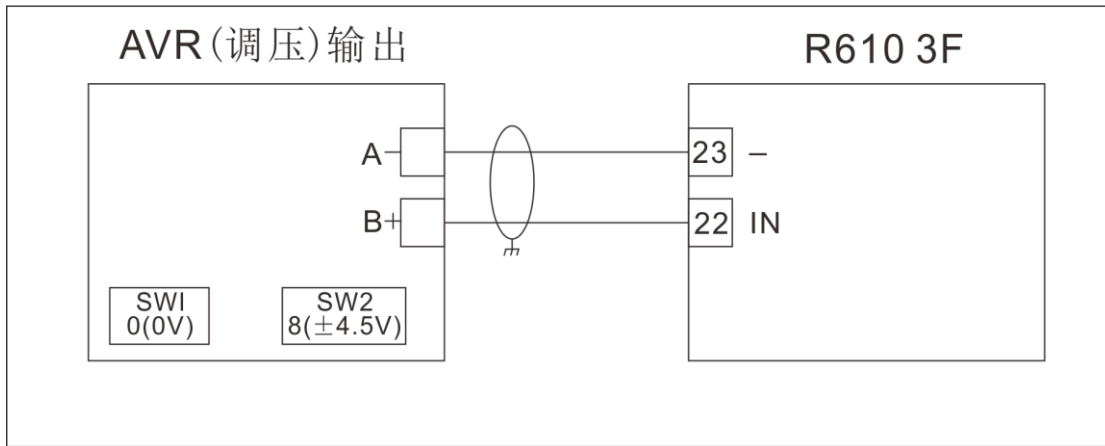


图44 R610 3F 连接图

### 3.4 英格(ENGGA)

#### 3.4.1 WT-2, WT-3

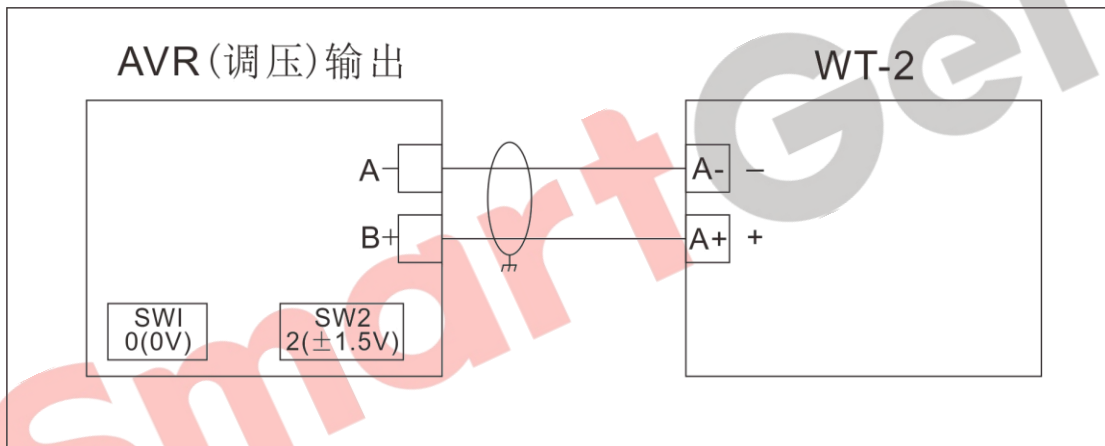


图45 WT-2 连接图

### 3.5 美奥迪(MECC ALTE)

#### 3.5.1 DSR

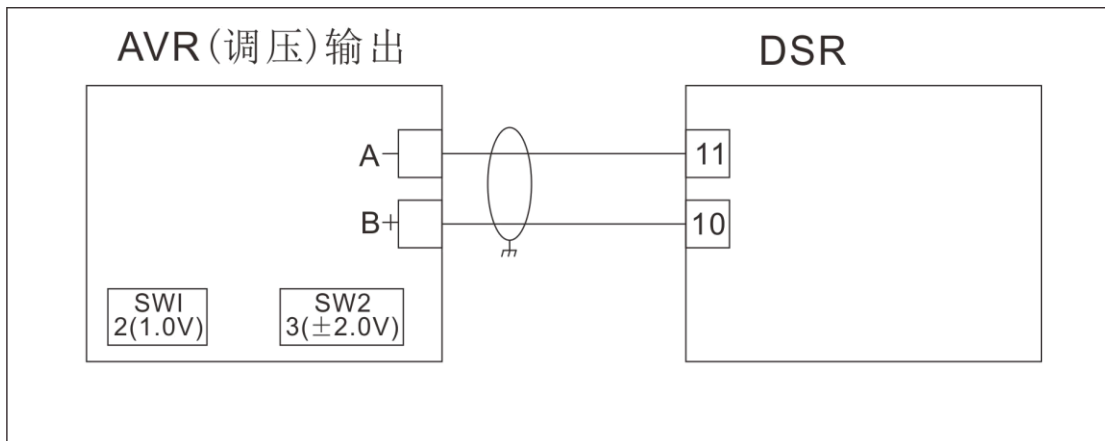


图46 DSR 连接图



3.5.2 S.R.7\*

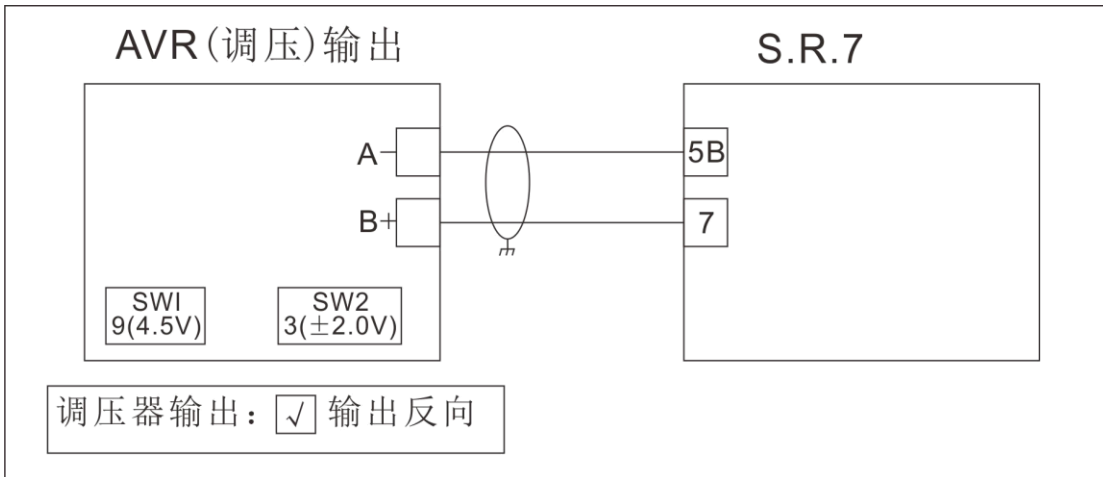


图47 S.R.7 连接图

3.5.3 U.V.R.\*

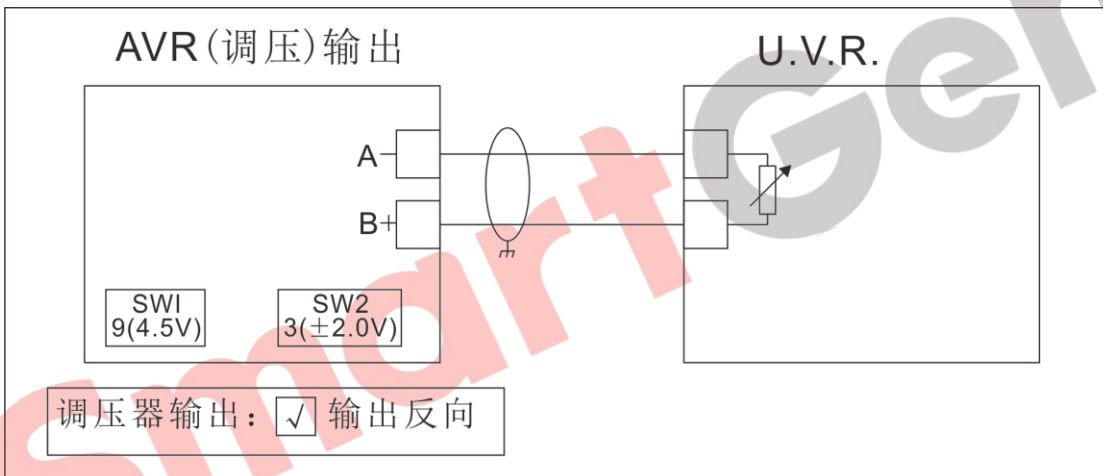


图48 U.V.R.连接图

3.5.4 DER1

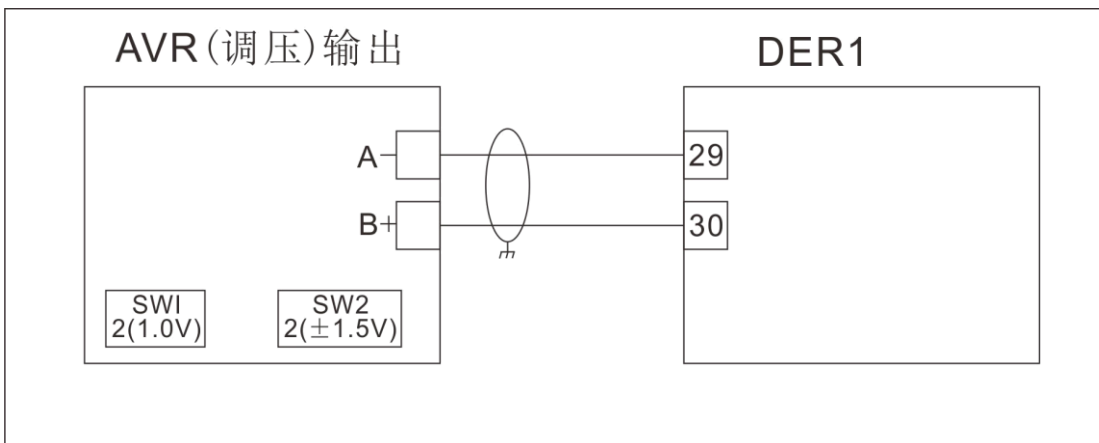


图49 DER1 连接图



### 3.6 MARELLIMOTOR

#### 3.6.1 M16FA655A \*

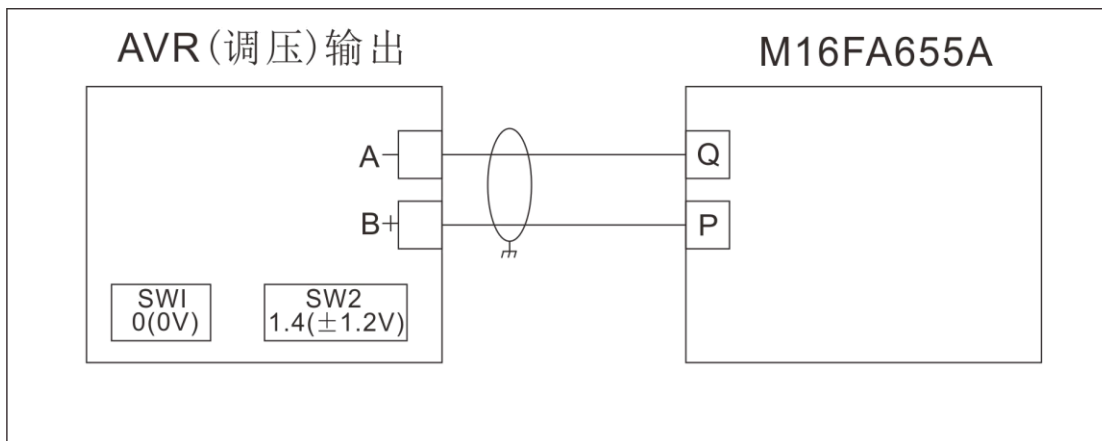


图50 M16FA655A 连接图

#### 3.6.2 M40FA610A

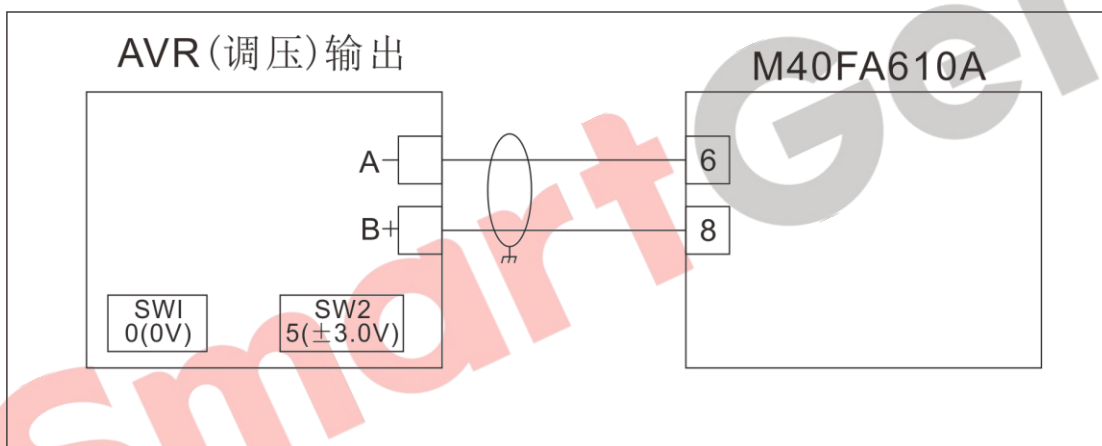


图51 M40FA610A 连接图

#### 3.6.3 M40FA640A \*

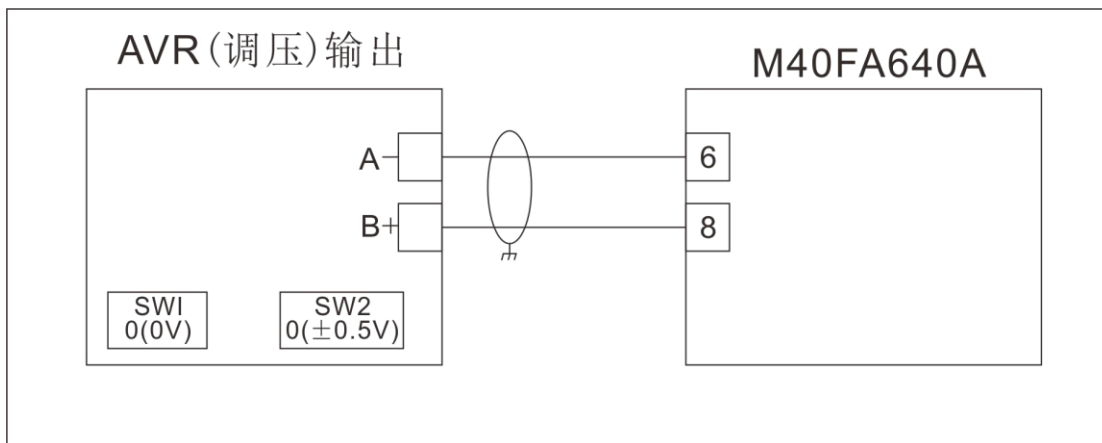


图52 M40FA640A 连接图

3.7 BASLER

3.7.1 AVC 63-12

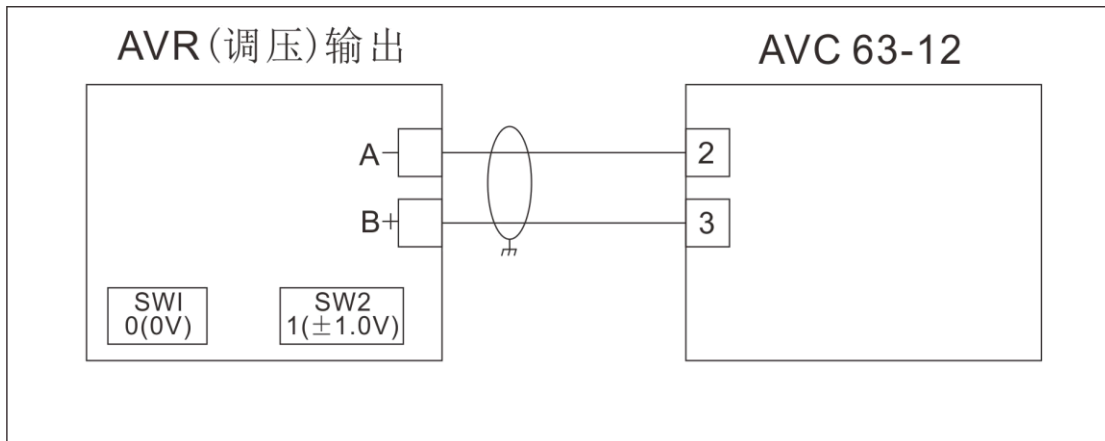


图53 AVC 63-12 连接图

3.7.2 DECS 15, DECS 100

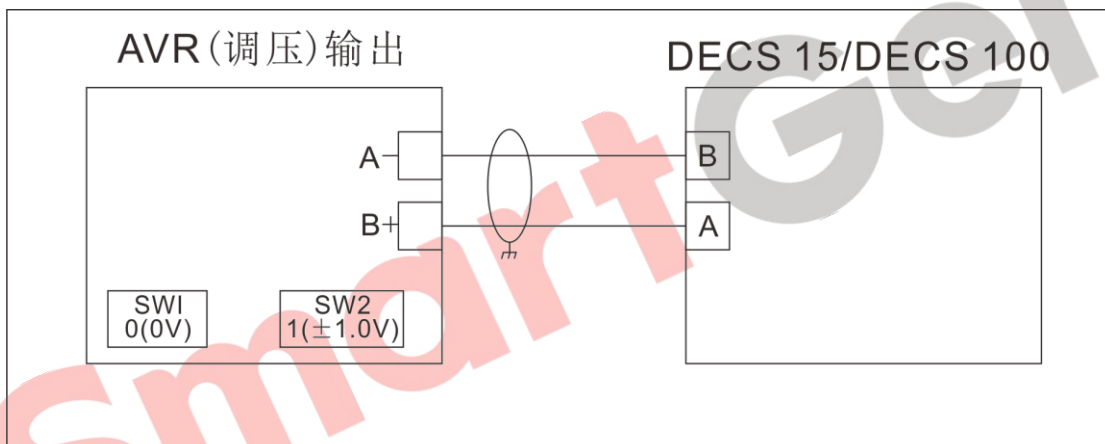


图54 DECS 15/DECS 100 连接图

3.7.3 DECS 200

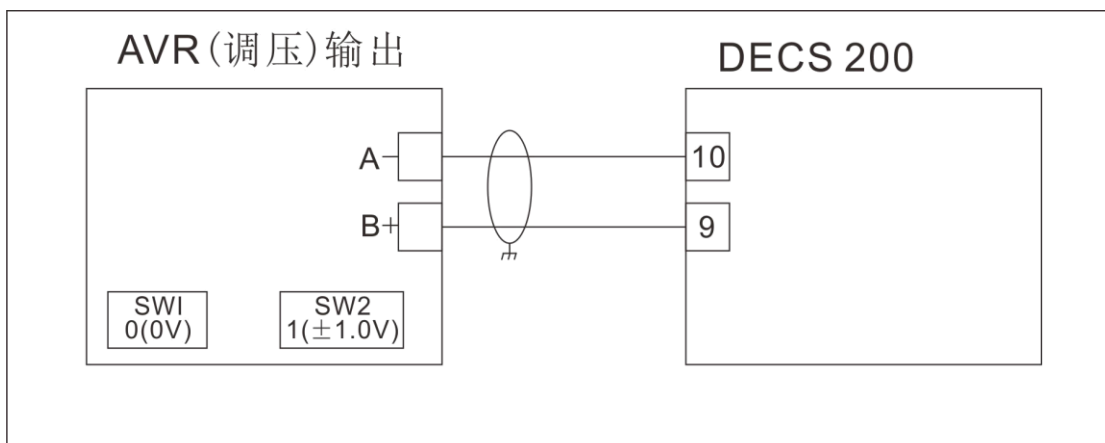


图55 DECS 200 连接图

### 3.7.4 SSR

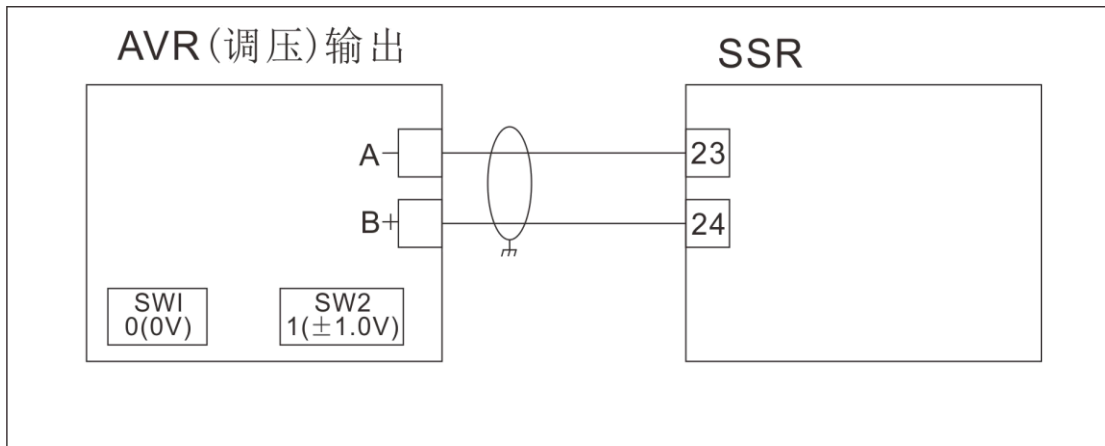


图56 SSR 连接图

## 3.8 卡特彼勒(CATERPILLAR)

### 3.8.1 CDVR

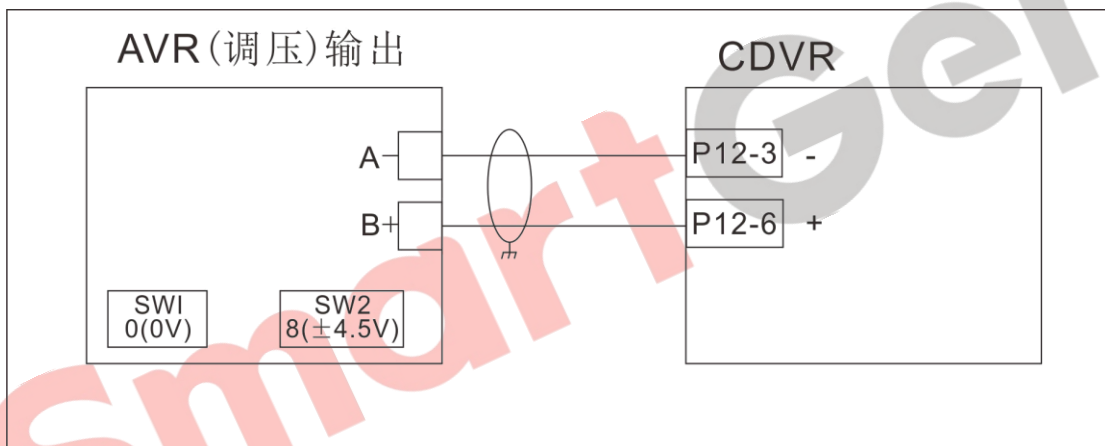


图57 CDVR 连接图

### 3.8.2 VR3

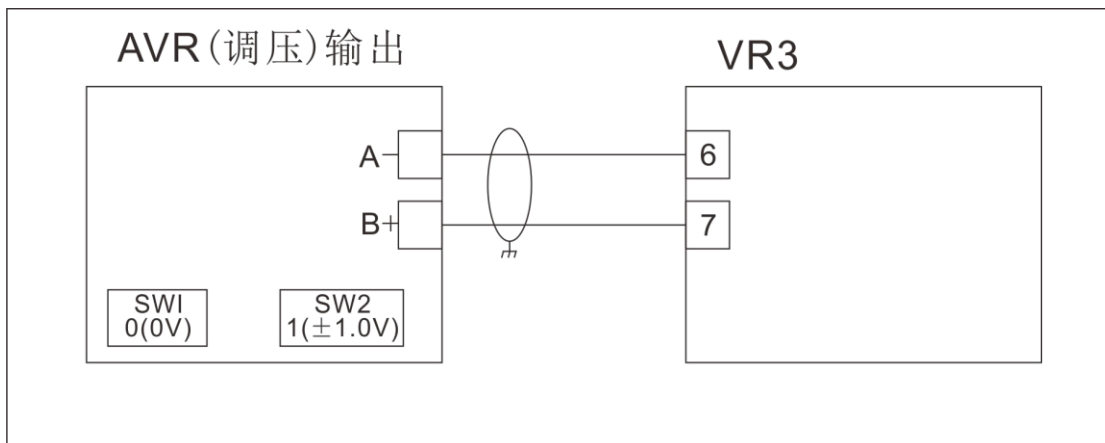


图58 VR3 连接图



3.8.3 VR6

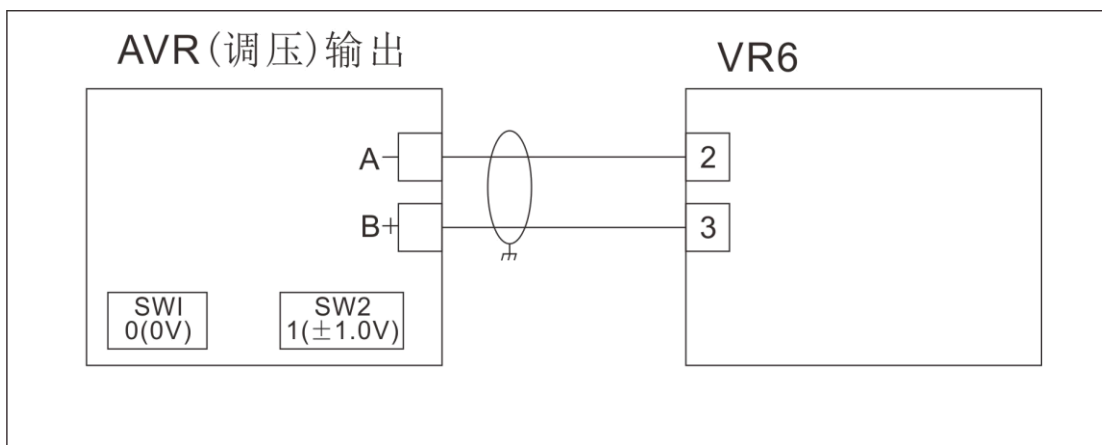


图59 VR6 连接图

3.9 COSIMAT

3.9.1 COSIMAT N

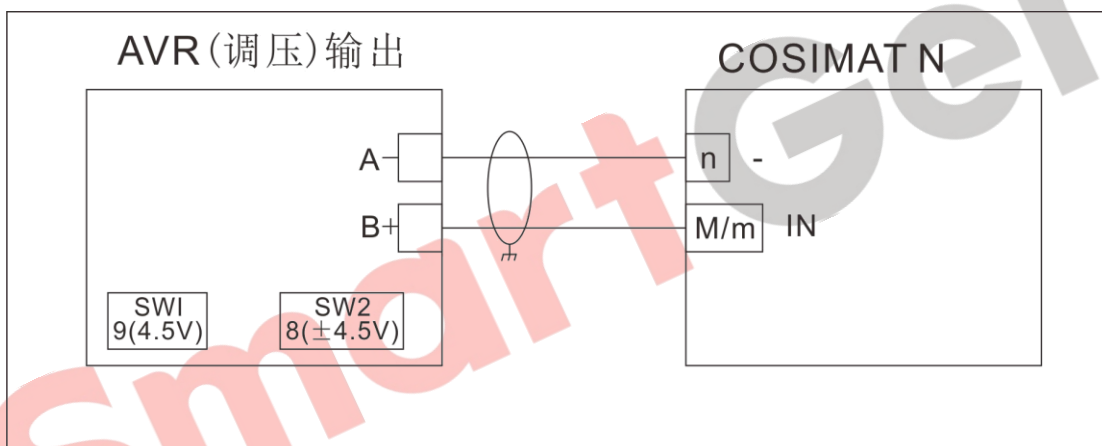


图60 COSIMAT N 连接图

3.10 GRAMEYER

3.10.1 GRT7-TH\*

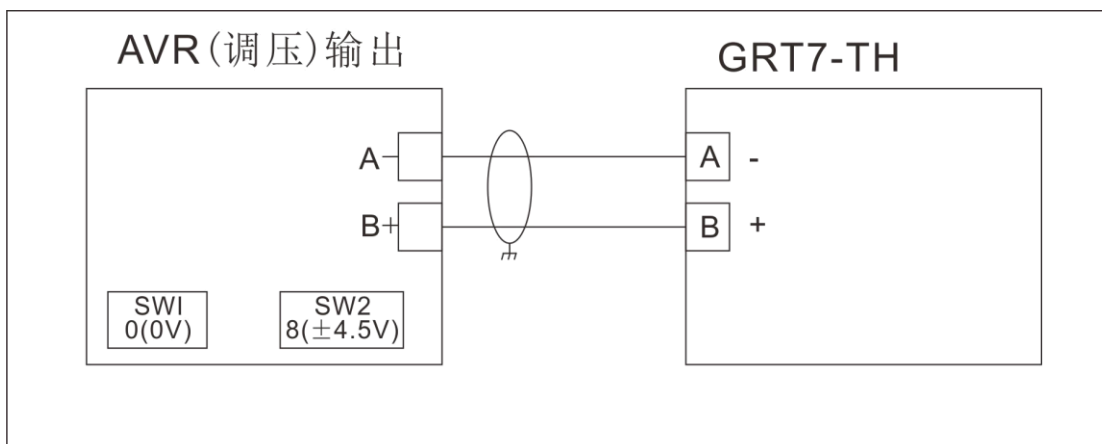


图61 CRT7-TH 连接图





3.11 KATO

3.11.1 K65-12B, K125-10B

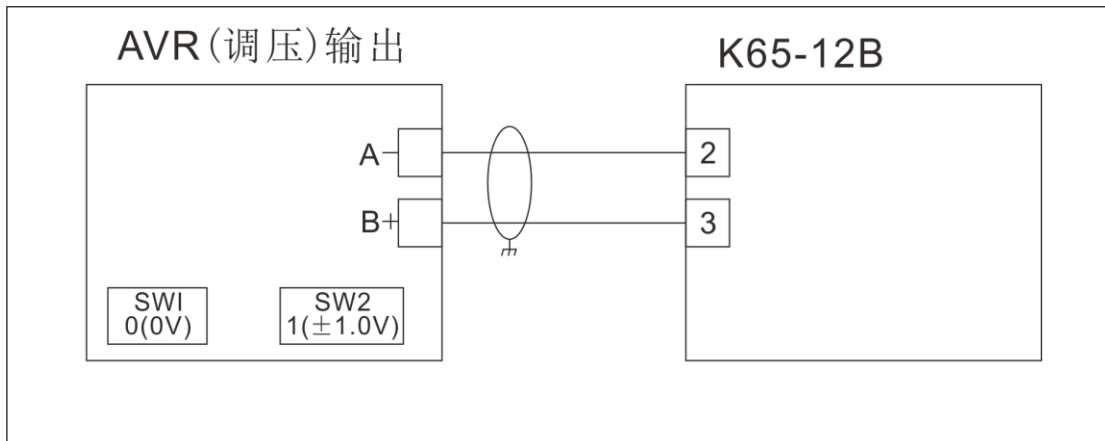


图62 K65-12B 连接图

SmartGen