



SmartGen
ideas for power

HPT300
电源转换模块
用户手册



郑州众智科技股份有限公司

SMARTGEN (ZHENGZHOU) TECHNOLOGY CO.,LTD.



目 次

前言.....	3
1 概述.....	4
2 性能和特点.....	4
3 规格.....	4
4 端子功能描述.....	5
5 功能说明.....	6
6 接线典型应用.....	6
7 外形尺寸.....	7

SmartGen



前 言



是众智的中文商标

SmartGen 是众智的英文商标

SmartGen — Smart 的意思是灵巧的、智能的、聪明的，Gen 是 generator(发电机组)的缩写，两个单词合起来的意思是让发电机组变得更加智能、更加人性化、更好的为人类服务！

不经过本公司的允许，本文档的任何部分不能被复制(包括图片及图标)。

本公司保留更改本文档内容的权利，而不通知用户。

公司地址：中国·河南省郑州高新技术开发区金梭路 28 号

电话：0086-371-67988888

0086-371-67981888

0086-371-67991553

0086-371-67992951

0086-371-67981000(外贸)

全国免费电话：400-0318-139

传真：0086-371-67992952

网址：www.smartgen.com.cn/

www.smartgen.cn/

邮箱：sales@smartgen.cn

表1 版本发展历史

日期	版本	内容
2017-09-29	1.0	开始发布



1 概述

HPT300电源转换模块是由一路交流电源输入和一路直流电源输入，以及一路直流电源输出构成的模块。这个模块将一路交流电源输入经过内部电路转换成一路直流电源输出；直流电源供电时直接输出。交流电源和直流电源都正常时，模块电源的输出优先选用交流电源供电。当交流电源无电或欠压，而直流电源能够正常供电时，模块自动切换到直流电源供电。

模块操作简单，安装方便，广泛应用于船用和陆用具备交流、直流供电的场合。

2 性能和特点

产品有以下特点：

- a) 适合用于交流供电系统的场合；
- b) 根据两路电源的电压情况，当交流电源正常时，由交流电源输入供电；当交流电源无电或欠压时，由直流电源输入供电；
- c) 模块采用 35mm 导轨安装或 M4 螺钉安装两种方式；
- d) 模块化结构设计，可插拔式接线端子，结构紧凑，安装方便。

3 规格

表2 产品规格

项目	内容
输入	一路为 DC24V，另一路为 AC400V
输出	DC24V 200mA
额定最大输出功率	4.8W
外形尺寸	53.6mm x 89.7mm x 60.7mm
工作条件	温度：(-25~+70)°C 相对湿度：(20~93)%
储藏条件	温度：(-25~+70)°C
重量	0.4kg



4 端子功能描述

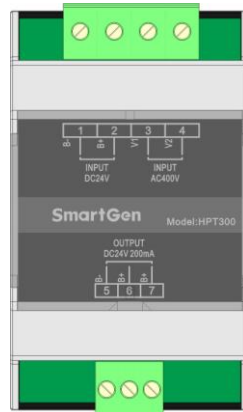


图1 正面端子图

表3 接线端子接线描述

序号	功能	导线规格	备注	
1	直流电源输入负极 B-	1mm ²	接直流负极。	额定 DC24V
2	直流电源输入正极 B+	1mm ²	接直流正极。	
3	交流电源输入 V1	1mm ²	交流电源输入，额定 AC400V	
4	交流电源输入 V2	1mm ²		
5	直流电源输出负极 B-	1mm ²	接控制器负极。	最大功率 DC24V，200mA； AC400V 供电时，输出电压和 输出电流对照见表 4 和图 2
6	直流电源输出正极 B+	1mm ²	接控制器正极。	
7				

表4 输出电压和输出电流对照表

序号	输出电流 mA	输出电压 V	备注
1	0	43	
2	50	36	
3	100	31	
4	150	28	
5	200	25	
6	250	22	

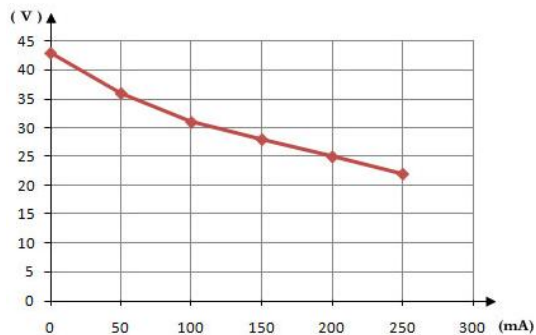


图2 输出电压和输出电流曲线图



5 功能说明

HPT300电源转换模块的功能是交流输入电压正常时，输出电源由交流电源提供；当交流电源无电或欠压时、且直流输入电源能够正常供电时，输出电源由直流电源提供。

HPT300电源转换模块的主要作用是交流电源和直流电源可以单独或者同时提供输入电源，根据两路电源的电压情况来选择供电电源。

6 接线典型应用

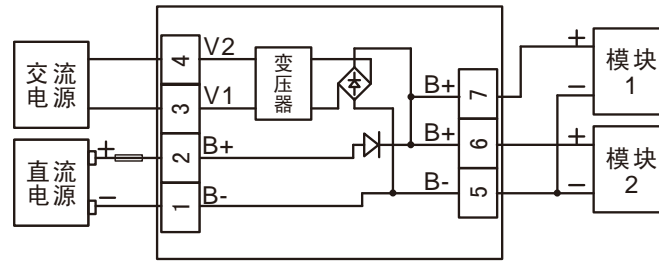


图3 HPT300 电源转换模块典型应用



7 外形尺寸

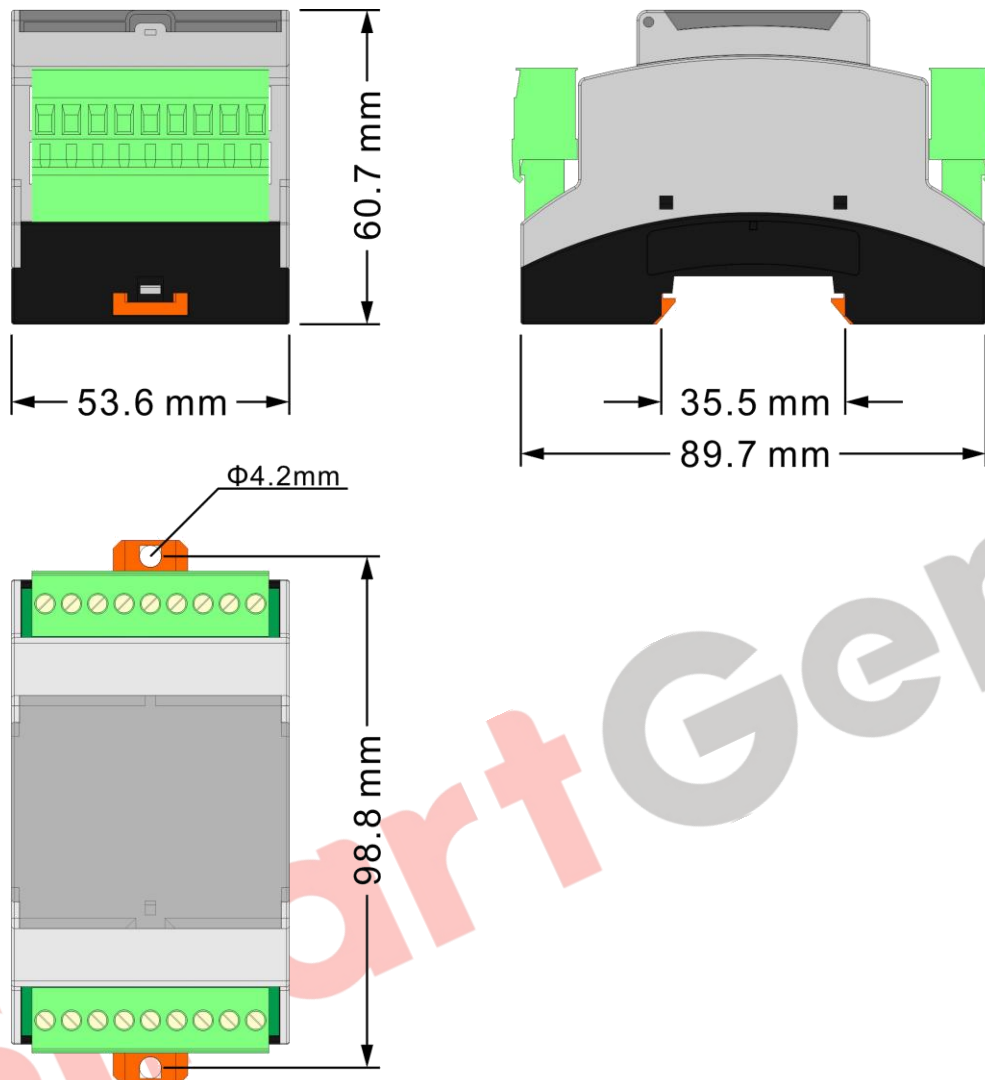


图4 HPT300 外形尺寸图