



SmartGen
ideas for power

SGPT110-0.4
淡水压力变送器
用户手册



郑州众智科技股份有限公司

SMARTGEN (ZHENGZHOU) TECHNOLOGY CO.,LTD.



目 次

前言.....	3
1 概述.....	4
2 产品特点.....	4
3 性能参数.....	4
4 端子连接.....	5
5 电气连接.....	5
6 外形尺寸图.....	5
7 安装结构图.....	6
8 注意事项.....	6

SmartGen

前 言



是众智的中文商标

SmartGen 是众智的英文商标

SmartGen — smart 的意思是灵巧的、智能的、聪明的，gen 是 generator(发电机组)的缩写，两个单词合起来的意思是让发电机组变得更加智能。

不经过本公司的允许，本文档的任何部分不能被复制(包括图片及图标)。

本公司保留更改本文档内容的权利，而不通知用户。

公司地址：郑州高新区金梭路 28 号

电话：0086-371-67988888

0086-371-67981888

0086-371-67991553

0086-371-67992951

0086-371-67981000(外贸)

全国免费电话：400-0318-139

传真：0086-371-67992952

网址：www.smartgen.com.cn/

www.smartgen.cn/

邮箱：sales@smartgen.cn

表1 版本发展历史

日期	版本	内容
2017-06-01	1.0	开始发布



1 概述

SGPT110-0.4压阻式压力变送器，采用美国MEAS公司先进的高稳定硅压阻变送器芯体原件，封装在不锈钢（304）壳体内，介质兼容性好，性能稳定可靠，精度高，可广泛应用在测量与304不锈钢兼容的气体或液体的场合。

2 产品特点

- a) 测压范围：(0~0.4)MPa；
- b) 两线制标准输出：4mA~20mA；
- c) 宽温工作范围：（-40℃~125℃），具有温度补偿及共模抑制能力；
- d) 全不锈钢结构；
- e) O型圈端面密封；
- f) 插拔式接线，体积小，功耗低。

3 性能参数

表2 性能参数

项目	内容
测量范围	(0~0.4)MPa
过载能力	2.5 倍满量程压力
压力类型	表压
测量介质	与 304 不锈钢兼容的气体和液体
综合精度	0.25 级
工作温度	-40℃~125℃
补偿温度	-20℃~85℃
供电范围	DC 12V~36V (DC 24V)
信号输出	4mA~20mA
负载电阻	$R_L \leq (V_{\text{电源}} - 7.5V) / 20mA$
外壳防护	赫斯曼插头型 (IP65)
安全防爆	EXIA II CT5
接口与壳体	不锈钢 304
O型圈	氟橡胶
变送器膜片	不锈钢 316L
重量	0.12kg



4 端子连接

表3 端子描述

	端口号	描述
	1	电源正: V+
	2	4mA~20mA 输出: OUT
	3	空脚
	4	外壳地 (屏蔽地)

5 电气连接

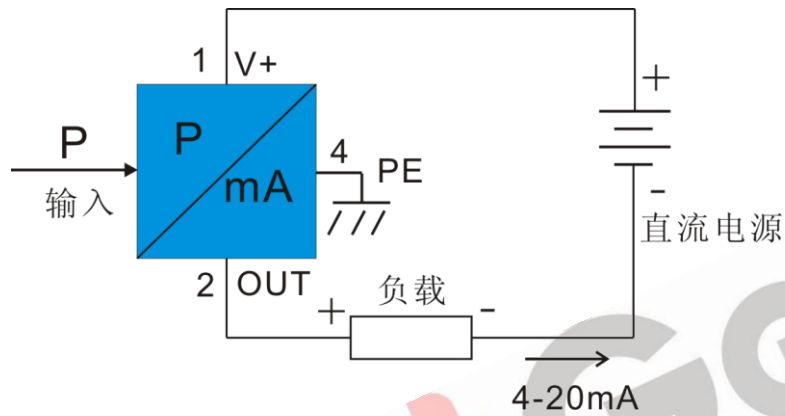


图1 电气连接图

6 外形尺寸图

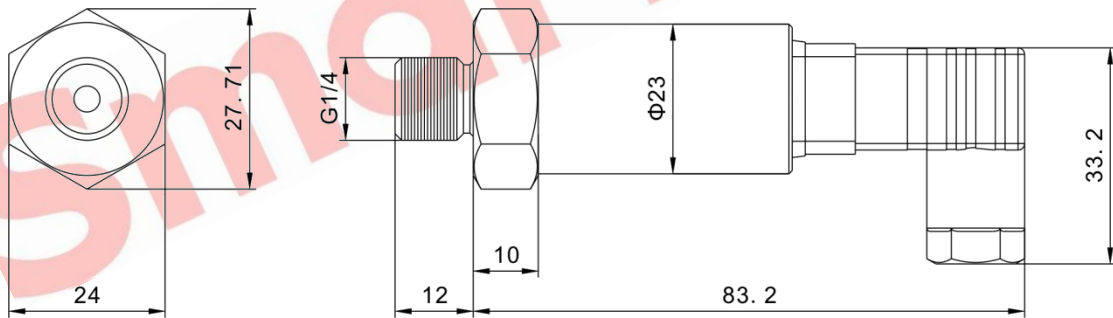


图2 外形尺寸图



7 安装结构图

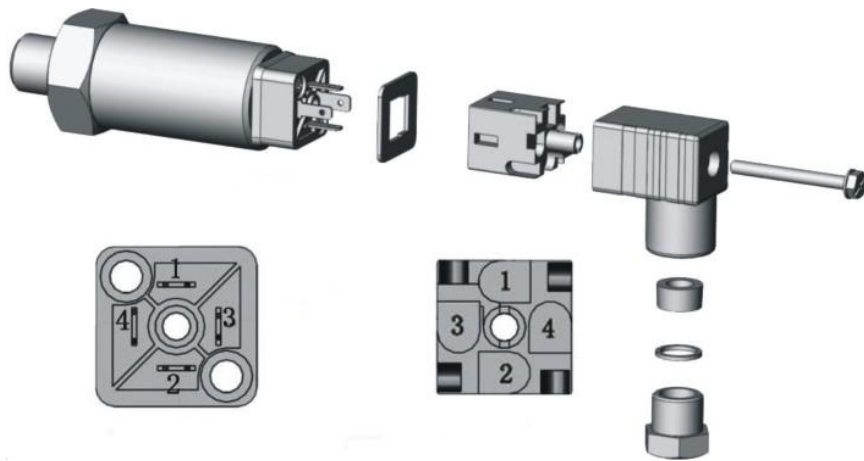


图3 安装结构图

如图3所示，将变送器的接插件拆开，按图示数字标号进行接线。

8 注意事项

- a) 安装时确保量程及接线正确。
- b) 压力变送器的外壳一般需接地，信号电缆线不得与动力电缆混合铺设，变送器周围应避免有强电磁干扰。
- c) 变送器在使用中应按行业规定进行周期检定。
- d) 避免变送器长时间过压检测。
- e) 禁止向导压孔中投掷异物，以免影响测量结果。
- f) 防止变送器与过腐蚀性或过热的介质接触。
- g) 测量液体压力时，变送器的安装位置应避免液体的冲击（水锤现象），以免变送器过压损坏。
- h) 测量液体压力时，取压口应开在流程管道侧面，以避免沉淀积渣。