



**SmartGen**  
ideas for power

**HT 系列  
(HT10M/HT22M)**

**水加热器**

**用户手册**



郑州众智科技股份有限公司

SMARTGEN (ZHENGZHOU) TECHNOLOGY CO.,LTD.

## 1 概述

HT系列水加热器采用精密铸铝外壳，阻燃工程塑料端盖，适用于各种型号发动机的冷却液预加热，具有多种安装方式，使用简单方便。

当发动机的使用环境低于4℃时，在起动阶段，发动机的冷却液润滑油有可能凝结成固态，失去润滑或冷却的作用，从而损坏发动机，因此在使用环境温度低于4℃时，应为发动机加装加热器，以保证发动机的正常起动及运行。

本加热器内部的加热管和密封端盖均采用不锈钢制造，耐腐蚀性强。加热器带有灯光指示功能，可明确指示通电及加热状态。加热器有3种加热温度可选用（标准型号温度为40℃,50℃和60℃加热器需定制）。

本产品适用于排量为(0~13)L的各种发动机。

加热器选型请登录我公司官方网站[www.smartgen.com.cn](http://www.smartgen.com.cn)。

## 2 性能和特点

- 加热体壳体采用精密压铸铝制造，特殊表面处理，具有较强的耐腐蚀和耐高低温能力；
- 内部加热管和密封端盖均为不锈钢材料，耐腐蚀性强；
- 冷却液温度由加热器内的温控开关进行控制，结构简单，性能可靠；
- 面板上安装有电源、加热、过热保护指示灯，便于观察加热器的工作状态；
- 加热器最下端有密封圈式放水阀，可在需要时使用；
- 当环境温度过高时，可通过试机键进行试机操作；
- 内部装有过热温控开关，提供防干烧及过热保护功能；
- 加热器提供多种安装方式，可适合不同的安装场合使用；
- 本产品可在-25℃环境下正常工作。

## 3 技术参数

表1 技术参数

项目	描述					
型号	HT10M	HT22M	HT10M-1	HT22M-1	HT10M-2	HT22M-2
额定功率	1190W (220V1000W)	2200W (220V1850W)	1190W (220V1000W)	2200W (220V1850W)	1190W (220V1000W)	2200W (220V1850W)
额定电压	240V					
额定电流	5A	9.2A	5A	9.2A	5A	9.2A
适用发动机排量 (L)	0~7	7~13	0~7	7~13	0~7	7~13
恒温点	(40±3) °C		(50±3) °C		(60±3) °C	
温控开关动作温度范围	断开: (40±3) °C 复位: (25±6) °C		断开: (50±3) °C 复位: (35±6) °C		断开: (50±3) °C 复位: (35±6) °C	
过热开关动作温度范围	断开: (110±3) °C    复位: 手动复位 (≤95 °C)					
绝缘电阻	≥50MΩ					
电气强度	AC 1.5kV 1min					
进出水口尺寸	3/4"(Φ19mm)					
承受最大水压	0.5MPa					
防护等级	IP54					
抗振动能力	(5~8)Hz 振幅±7.5mm 三轴    (8~500)Hz 加速度 2g 三轴					
抗冲击能力	半正弦波 峰值加速度 50g 三轴					
工作温度范围	-25 °C ~ +70 °C					
储藏温度	-30 °C ~ +70 °C					
外形尺寸	208mm×150mm×177mm					
重量	1.2kg					

## 4 面板指示



图1 面板指示灯图

## 5 操作说明

### 5.1 试机

当加热器不加热且干烧保护灯没有亮起时，按下试机键可以进行试机操作。

### 5.2 干烧保护复位

当干烧报警灯亮起时，加热器进入干烧保护状态，不再加热，加热器温度降至干烧保护温控开关复位温度以下时（95℃以下）按下复位按键，加热器重新进入自动状态。

## 6 接线

本产品所提供的电源线缆长度为1.2m，地线必须接地良好。L-相线（红色），N-零线（绿色），E-地线（黄色）。

## 7 加热器连接

使用前请按照图示垂直方向安装加热器，注意加热器进出水口的方向，同时确保加热器已安装在发动机最低水位以下且已排尽空气，灌满水。加热器和发动机的连接如下图所示：

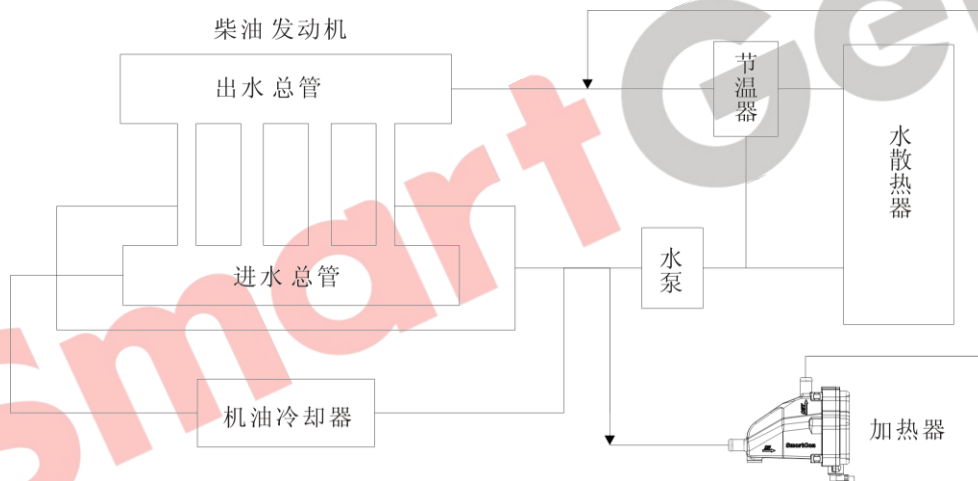


图2 工作示意图

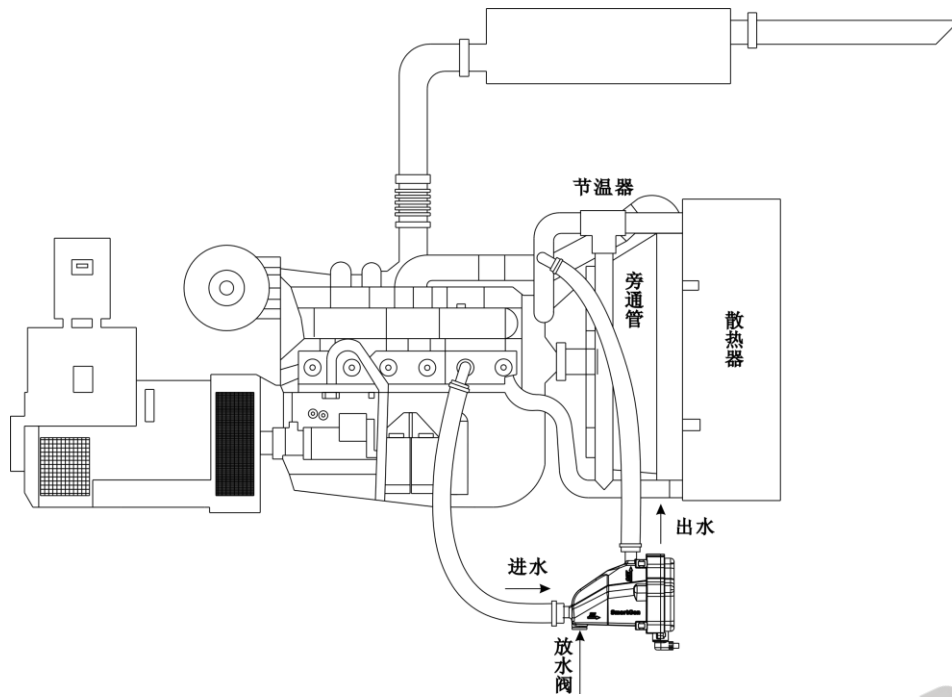


图3 安装位置图

### 8 安装与外型尺寸

单位: mm

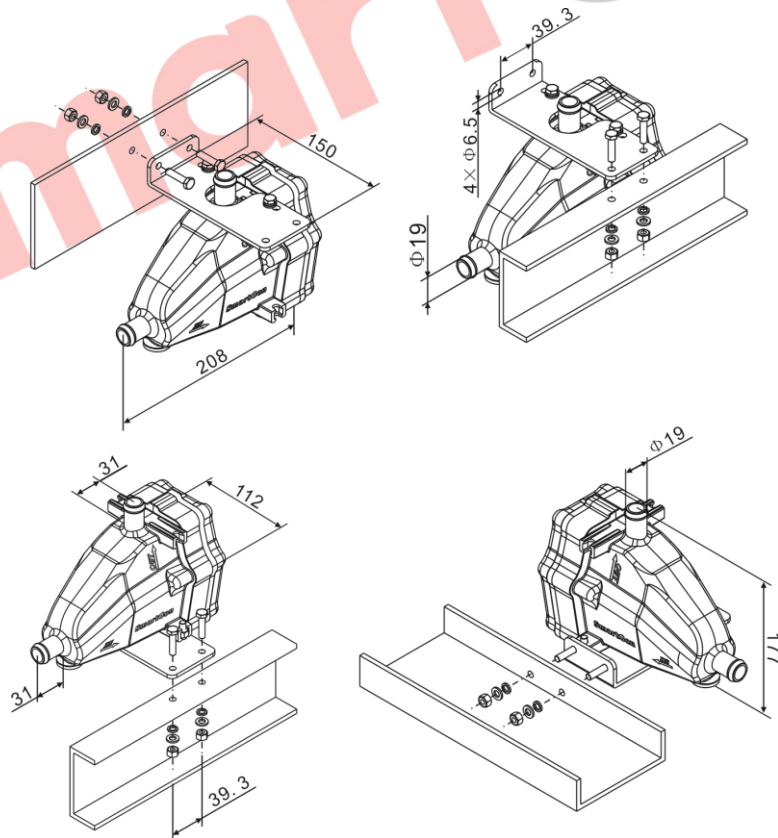


图4 安装尺寸示意图

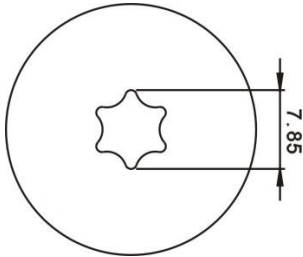
## 9 注意事项

开机前请先确认加热器是否充满冷却液，排尽管道中的空气。若使用的是普通水，当环境温度低于0℃时必须放水，以免因加热器中的水结冰而导致加热器破裂。

强烈建议使用相应标号的防冻液。

地线必须接地。

放水阀：使用内六花形工具打开或者关闭。



## 10 加热器装箱清单

表2 装箱清单

序号/No.	名称/Name	数量/Number	备注/Remarks
1	加热器/Heater	1	
2	支架/Bracket	1	
3	平垫片/Flat gasket	4	GB/T 95 6
4	弹簧垫圈/Spring washer	4	GB/T 93 6
5	六角螺母/Hexagon nut	4	GB/T 6170 M6
6	六角螺钉/Hexagon screws	4	GB/T 5783 M6x25
7	喉箍/Hose clamps	4	Φ 18 – Φ33
8	合格证/Certificate	1	
9	说明书/User Manual	1	