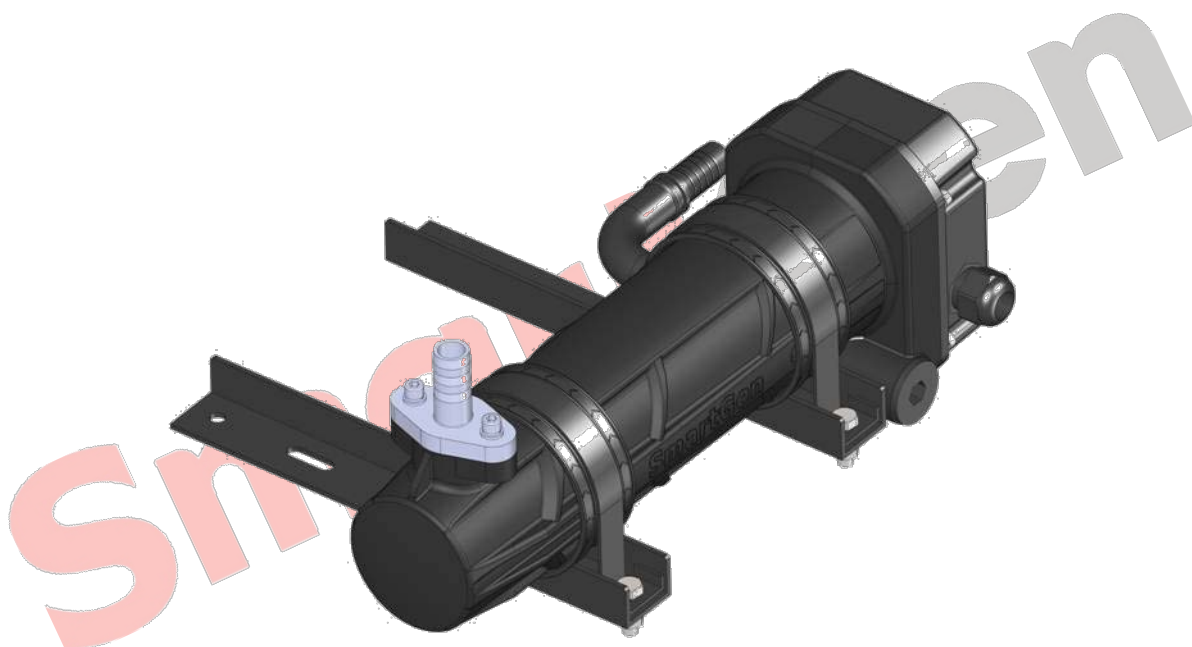




**SmartGen**  
ideas for power

**HT40**  
水加热器  
用户手册



郑州众智科技股份有限公司

SMARTGEN (ZHENGZHOU) TECHNOLOGY CO.,LTD.

## 目 次

|                |   |
|----------------|---|
| 前言.....        | 3 |
| 1 概述.....      | 4 |
| 2 性能特点.....    | 4 |
| 3 技术参数.....    | 5 |
| 4 面板指示.....    | 5 |
| 5 接线.....      | 6 |
| 6 加热器安装.....   | 7 |
| 7 注意事项.....    | 9 |
| 8 外形及安装尺寸..... | 9 |

SmartGen

## 前 言



是众智的中文商标

**SmartGen**是众智的英文商标

**SmartGen** — Smart 的意思是灵巧的、智能的、聪明的，Gen 是 generator(发电机组)的缩写，两个单词合起来的意思是让发电机组变得更加智能、更加人性化、更好的为人类服务。

不经过本公司的允许，本文档的任何部分不能被复制(包括图片及图标)。

本公司保留更改本文档内容的权利，而不通知用户。

公司地址: 中国.河南省郑州高新技术开发区金梭路 28 号

电话: +86-371-67988888

+86-371-67981888

+86-371-67991553

+86-371-67992951

+86-371-67981000(外贸)

全国免费电话: 400-0318-139

传真: +86-371-67992952

网址: <http://www.smartgen.com.cn/>

<http://www.smartgen.cn/>

邮箱: [sales@smartgen.cn](mailto:sales@smartgen.cn)

表1 版本发展历史

| 日期         | 版本  | 内容                  |
|------------|-----|---------------------|
| 2013-09-22 | 1.0 | 开始发布。               |
| 2014-04-15 | 1.1 | 修改细节部分。             |
| 2014-07-12 | 1.2 | 重新命名；增加安装方式及其它文字说明。 |
| 2015-10-28 | 1.3 | 修改安装图，封面图，技术参数表。    |
| 2016-09-14 | 1.4 | 修改参数表。              |

## 1 概述

HT40水加热器采用精密铸铝外壳，阻燃工程塑料端盖，适用于各种型号发动机的冷却液预加热，使用简单方便。

当发动机的使用环境低于4°C时，在起动阶段，发动机的冷却液润滑油有可能凝结成固态，失去润滑或冷却的作用，从而损坏发动机，因此在使用环境温度低于4°C时，应为发动机加装加热器，以保证发动机的正常起动及运行。

本加热器内部的加热管和密封端盖均采用不锈钢制造，耐腐蚀性强。加热器带有灯光指示功能，可明确指示通电及加热状态。加热器有3种加热温度可选用(标准型号温度为40°C; 50°C和60°C加热器需定制)。

本产品适用于排量为(13~25)L的各种发动机。

加热器选型请登录我公司官方网站。

## 2 性能特点

- 加热体壳体采用精密压铸铝制造，特殊表面处理，具有较强的耐腐蚀和高低温能力；
- 内部加热管和密封端盖均为不锈钢材料，耐腐蚀性能极强；
- 冷却液温度由加热器内的温控开关进行控制，结构简单，性能可靠；
- 面板上安装有电源和加热指示灯，便于观察加热器的工作状态；
- 加热器有 2 个进水口，分布在加热器两侧，安装时可任选一个使用。2 个进水口均设有单向进水阀；
- 有 2 个电源进线口，均为敲落孔设计，可根据不同的安装方式选择合适的进线口。提供防水接头（填料函）；
- 加热器最下端有密封圈式放水阀，可在需要时使用；
- 内部装有过热温控开关，提供防干烧及过热保护功能；
- 本产品可在-25°C环境下正常工作。

## 3 技术参数

表2 HT40 加热器具体参

| 型号         | HT40                              |
|------------|-----------------------------------|
| 额定功率       | 4000W                             |
| 额定电压       | AC 240V                           |
| 额定电流       | 16.7A                             |
| 适用发动机排量(L) | 13~25                             |
| 恒温点        | (40±3) °C                         |
| 温控开关动作温度范围 | 标准型号: 断开: (40±5)°C 复位: (25±5)°C   |
|            | HT40-1: 断开: (50±5)°C 复位: (35±5)°C |
|            | HT40-2: 断开: (60±5)°C 复位: (45±5)°C |
| 过热开关动作温度范围 | 断开: (95±5)°C 复位: (80±5)°C         |
| 绝缘电阻       | ≥50MΩ                             |
| 电气强度       | AC 1.5kV 1min                     |
| 进出水口尺寸     | 3/4"(φ19mm)                       |
| 承受最大水压     | 0.5MPa                            |
| 防护等级       | IP54                              |
| 抗振动能力      | (5~8)Hz 振幅±7.5mm 三轴               |
|            | (8~500)Hz 加速度 2g 三轴               |
| 抗冲击能力      | 半正弦波 峰值加速度 50g 三轴                 |
| 工作温度范围     | -25 °C~+70 °C                     |
| 储藏温度       | -30 °C~+70 °C                     |
| 外形尺寸       | 445mm×375mm×210mm                 |
| 重量         | 3.9kg                             |

## 4 面板指示

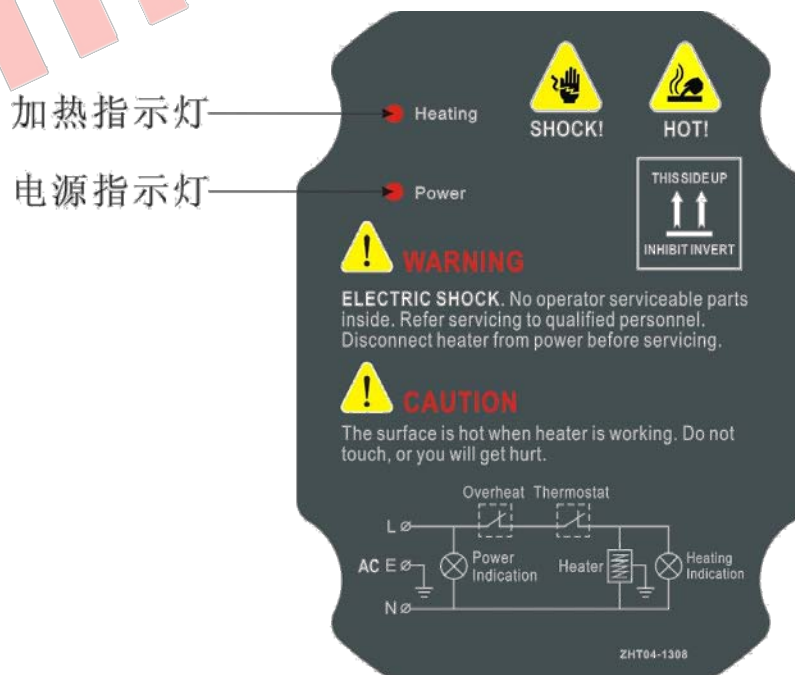


图1 面板指示

5 接线



图2 接线图

首先敲开塑料后壳的敲落孔，然后安装防水接头，使用4mm<sup>2</sup>电源线接入，打开后壳，电源线由后壳穿线孔接入，分别接入L,N,E接线柱。

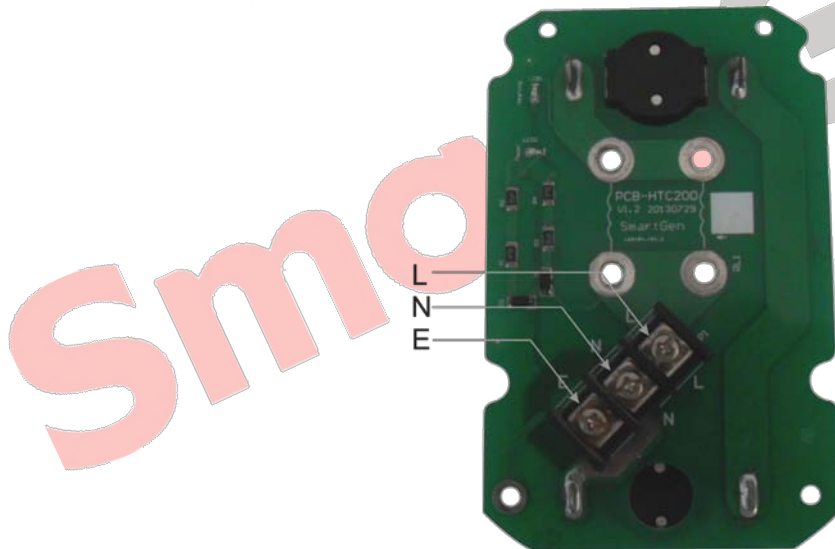


图3 接线位置

6 加热器安装

使用前请按照图示垂直方向安装加热器，注意加热器进出水口的方向，同时确保加热器已安装在发动机最低水位以下且已排尽空气，灌满冷却液。

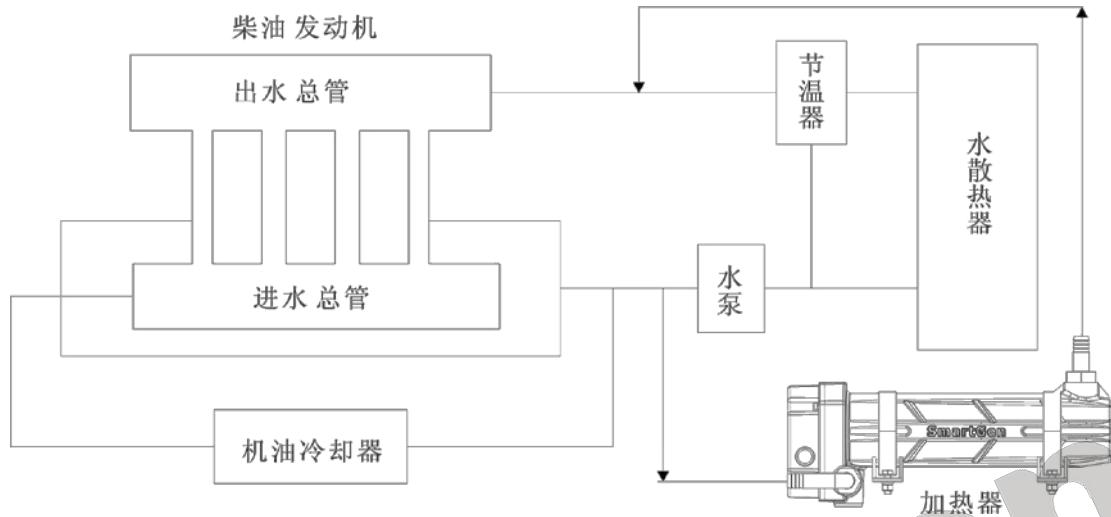


图4 工作示意图

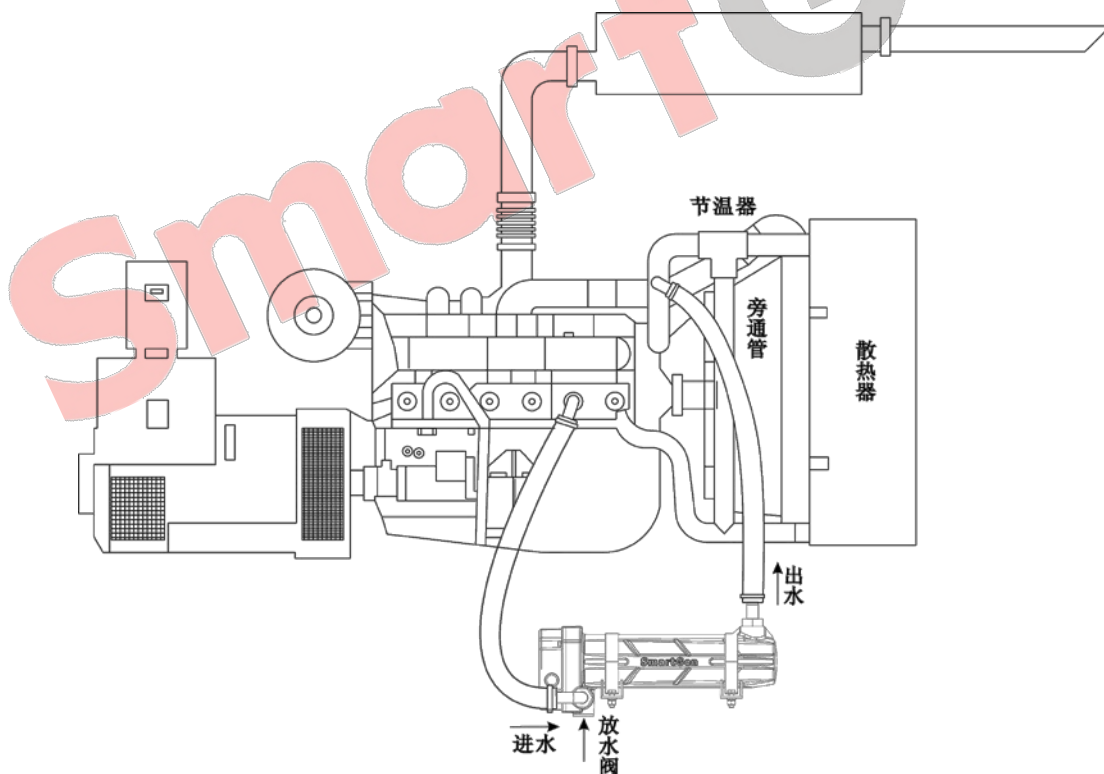


图5 安装位置图

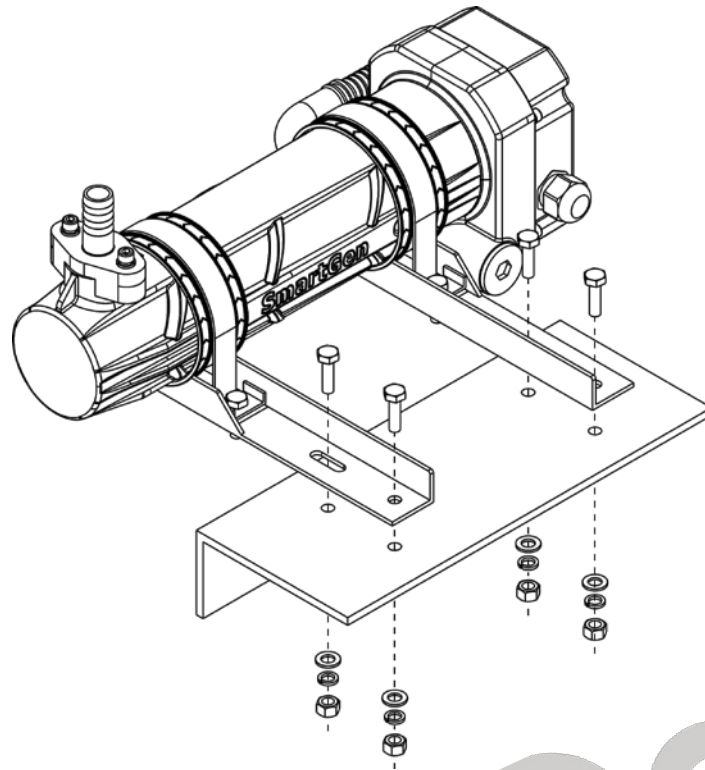


图6 安装方法图

SmartGen



## 7 注意事项

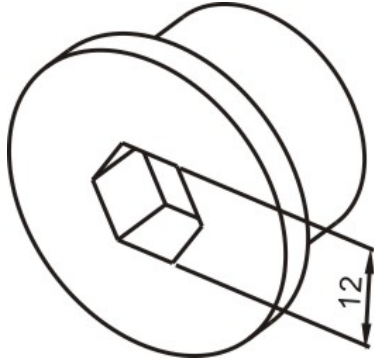
开机前请先确认加热器是否充满冷却液，排尽管道中的空气。若使用的是普通水，当环境温度低于0°C时必须放水，以免因加热器中的水结冰而导致加热器破裂。

强烈建议使用相应标号的防冻液。

请使用耐高温的电源线。

地线必须接地。

放水阀：使用内六角工具打开或者关闭。



## 8 外形及安装尺寸

(单位：mm)

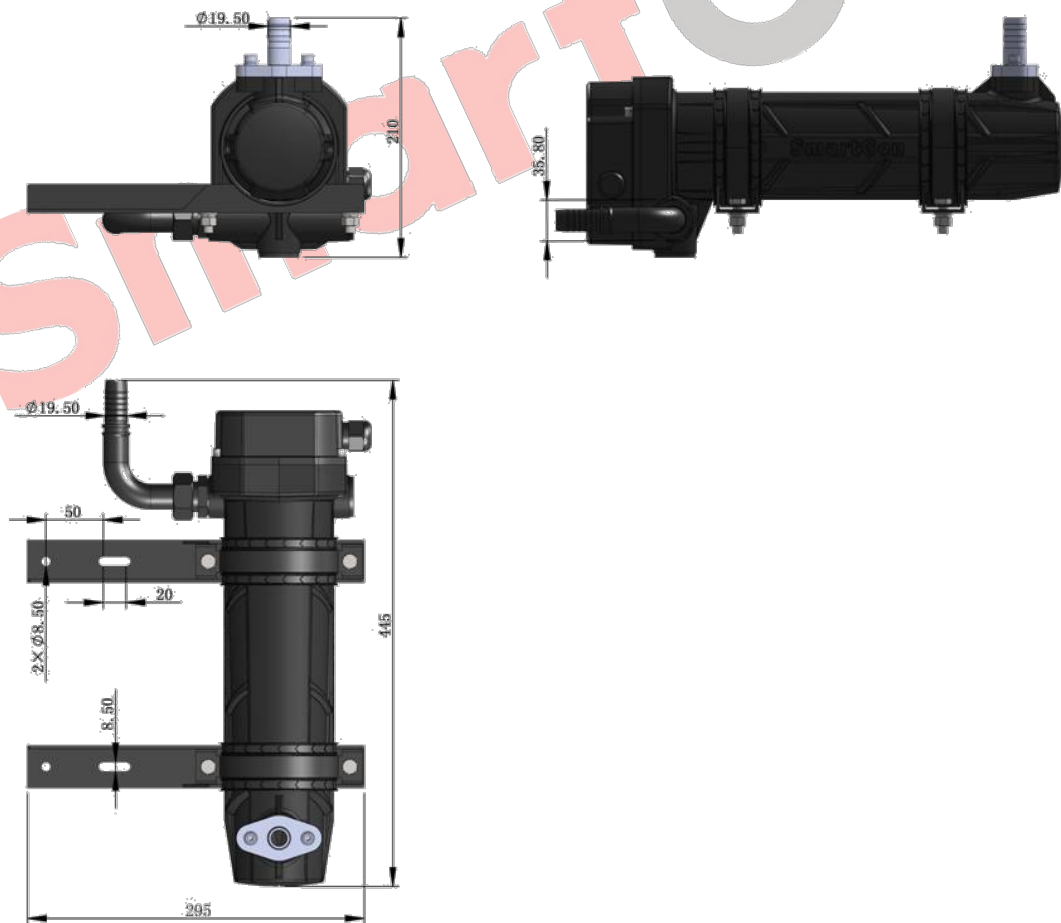


图7 外形尺寸图