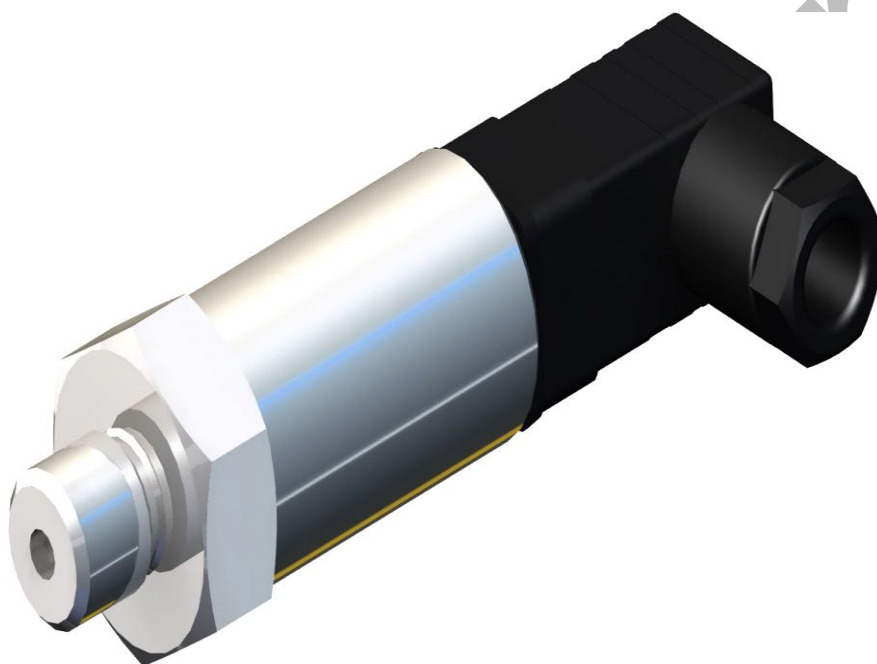


Smartgen[®]  众智科技
Smartgen technology

发电机组及双电源控制模块
Gen-set & ATS Control Modules

SGPT110 压力变送器

用户手册



郑州众智科技股份有限公司

版本发展历史

日期	版本	内容
2013-12-18	1.0	开始发布。

Smartgen[®] 是公司的英文商标



众智电子是公司的中文商标

不经过本公司的允许，此说明书的任何部分不能被复制(包括图片及图标)。

本公司保留更改此说明书内容的权利，而不通知用户。

公司地址：郑州高新区金梭路 28 号

电话：+86-371-67988888

+86-371-67981888

+86-371-67991553

+86-371-67992951

+86-371-67981000 (外贸)

传真：+86-371-67992952




网址：<http://www.smartgen.com.cn/>

<http://www.smartgen.cn/>

邮箱：sales@smartgen.cn

本文档适用于 SGPT110 压力变送器。

本文档所用符号的说明

符号	说明
 注意	该图标提示或提醒操作员正确操作。
 小心	该图标表示错误的操作有可能损坏设备。
 警告	该图标表示错误的操作有可能会造成死亡、严重的人身伤害和重大的财产损失。

SmartGen

目 录

1 概述.....	5
2 产品特点.....	6
3 性能参数.....	7
4 端子连接.....	8
5 电气连接.....	9
6 外形尺寸图	10
7 安装结构图	11
8 注意事项.....	12

SmartGen

1 概述

SGPT110 压阻式压力变送器，采用美国 MEAS 公司先进的高稳定硅压阻变送器芯体原件，封装在不锈钢（304）壳体内，介质兼容性好，性能稳定可靠，精度高，可广泛应用于测量与 304 不锈钢兼容的气体或液体的场合。

SmartGen

2 产品特点

- 测压范围：(0~1)MPa
- 两线制标准输出：4mA~20mA
- 宽温工作范围（-40℃~125℃），具有温度补偿及共模抑制能力
- 全不锈钢结构
- O型圈端面密封
- 标准的螺纹引压测量方式
- 插拔式接线，体积小，功耗低

SmartGen

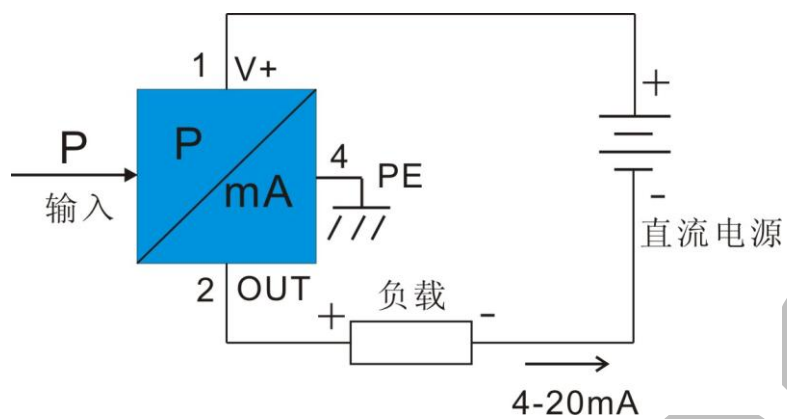
3 性能参数

项目	内容
测量范围	(0~1)MPa
过载能力	2.5 倍满量程压力
压力类型	表压
测量介质	与 304 不锈钢兼容的气体和液体
综合精度	0.25 级
工作温度	-40℃~125℃
补偿温度	-20℃~85℃
供电范围	DC 12V~36V (DC 24V)
信号输出	4mA~20mA
负载电阻	$R_L \leq (V_{\text{电源}} - 7.5V) / 20\text{mA}$
外壳防护	赫斯曼插头型 (IP65)
安全防爆	EXIA II CT5
接口与壳体	不锈钢 304
“O”型圈	氟橡胶
变送器膜片	不锈钢 316L

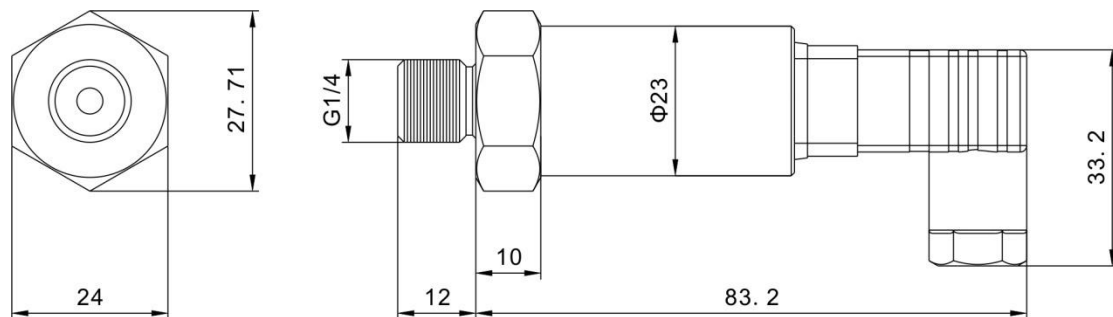
4 端子连接

	端口号	描述
	1	电源正: V+
	2	4mA~20mA 输出: OUT
	3	空脚
	4	外壳地 (屏蔽地)

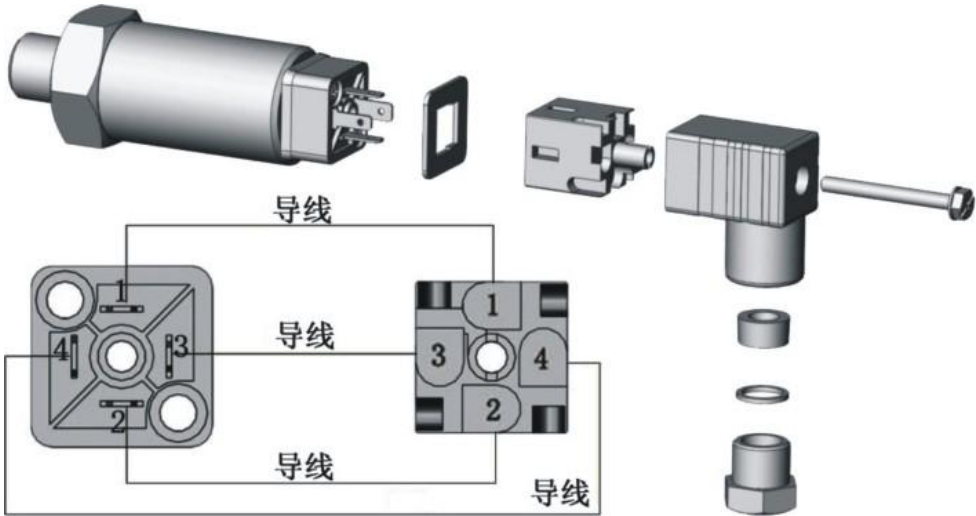
5 电气连接



6 外形尺寸图



7 安装结构图



8 注意事项

- 安装时确保量程及接线正确。
- 压力变送器的外壳一般需接地，信号电缆线不得与动力电缆混合铺设，变送器周围应避免有强电磁干扰。
- 变送器在使用中应按行业规定进行周期检定。
- 避免变送器长时间过压检测。
- 禁止向导压孔中投掷异物，以免影响测量结果。
- 防止变送器与过腐蚀性或过热的介质接触。
- 测量液体压力时，变送器的安装位置应避免液体的冲击（水锤现象），以免变送器过压损坏。
- 测量液体压力时，取压口应开在流程管道侧面，以避免沉淀积渣。