

## easYgen-400 / easYgen-600 / easYgen-800



## 发电机组启动、停机控制

您致力于发电机组成套，开关设备生产或者整合系统么？凭借多年在发电机组控制领域的经验，Woodward推出的easYgen系列产品能够提供一站式标准服务，满足您对发电机组控制方面的所有要求。easYgen系列发电机组控制器涵盖了发电机全系列需求，从简单启停机控制到复杂并机以及功率管理控制。

### 描述

Woodward easYgen-100系列产品设计适用于单台发电机组主用机组发电或备用应急机组发电系统，可实现发电机组自动开机/停机，数据测量，报警保护功能及“三遥”（遥控，遥测，遥信）功能。Woodward easYgen-100系列控制器配备有最先进的人机交流界面，可以为OEM发电机组厂商提供特殊的多功能性及价值。

easYgen-100 系列包含以下三个型号：

- **easYgen-400** 便携式自启动、停机控制器，配置有大尺寸液晶显示屏，可编程I/O口，支持电控发动机
- **easYgen-600** 紧凑型自启动、停机控制器，配置具有文艺气息的液晶显示屏，内置充裕工业通用输入、输入口
- **easYgen-800** 高级型自启动、停机控制器，配置尺寸更大液晶显示屏，并可扩展输入、输出口，以及内置以太网口和SD卡功能

操作便捷的**ToolKit-SC**软件可以对easYgen-100/-1000系列控制器参数进行配置并具有密码保护功能，使客户在现场自定义需求设置方面如履平地。

### 特征

- 三相真有效值电量计算
- 操作模式：自动、停机和手动，三种模式可通过前面板、开关量输入或者其他接口进入
- 可通过多种接口或开关量输入进行遥控
- 可支持多种ECU，例如Bosch, Cummins, John Deer, MTU, Perkins, Scania, Volvo, Woodward
- 内置两个重载启动和燃油输出继电器
- 实时时钟记录事件和数据日志
- 可灵活设置的多时钟保养计划
- 显示运行时间、启动次数、保养倒计时以及监控状态
- 三组交流系统选择性配置（额定电压，额定频率，额定电流，额定功率，额定转速）
- 可用于水泵机组也可作为指示仪表使用（仅指示、报警，继电器无动作）
- 参数可使用PC机通过USB接口进行配置，也可通过控制器前面板进行配置（带有密码保护功能）
- 可使用前面板按键手动操作开关闭合
- 用户可自定义开机图片和显示时间
- 多种语言可选界面操作，且可现场选择

#### easYgen-600 显著特性

- ✓ 结构紧凑—便于安装在控制屏
- ✓ CAN J1939 – 时刻监控您的电喷发动机
- ✓ 启动断开功能 – 为发动机多加一层保护

#### • 手动/遥控启动/停机应用

- 单台孤岛操作
- 备用操作
- 主用操作
- 租赁电源操作

#### • 方便安装和调试

#### • 对发电机和发动机提供全方位保护

#### • 发动机ECU接口适用于电喷发动机

#### • 多路可编程输入输出口

#### • 功率测量

#### • 多路通讯端口：CAN J1939, RS-485, USB

#### • 专用继电器用于发动机和开关接口

#### • 发电机组参数可通过手机APP进行配置

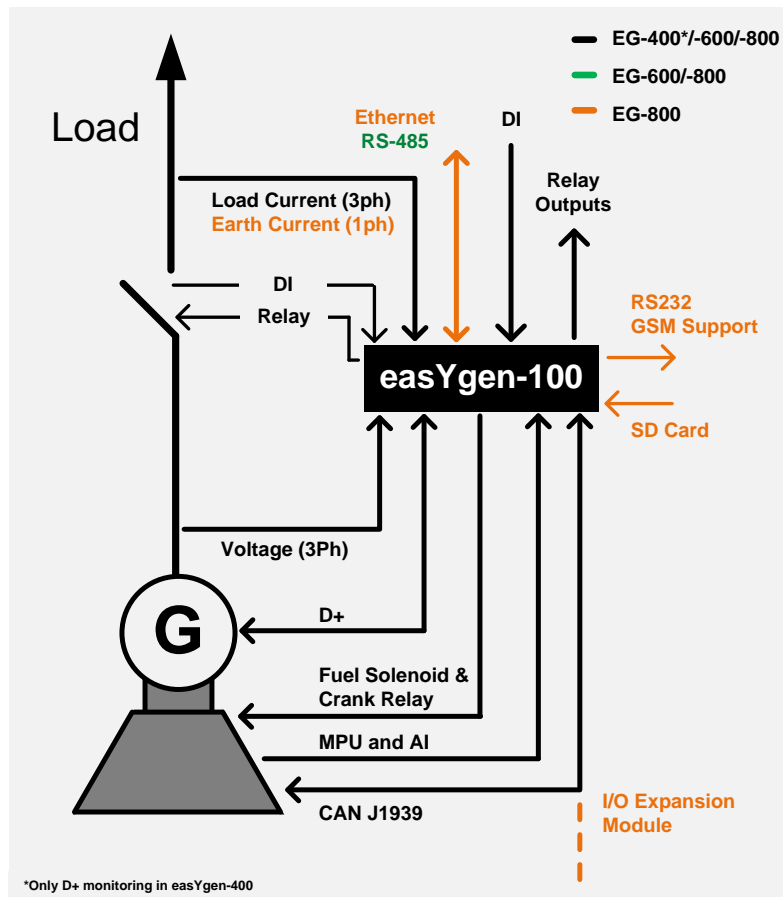
#### • 电脑或前面板编程

#### • 历史事件记录

# 规格

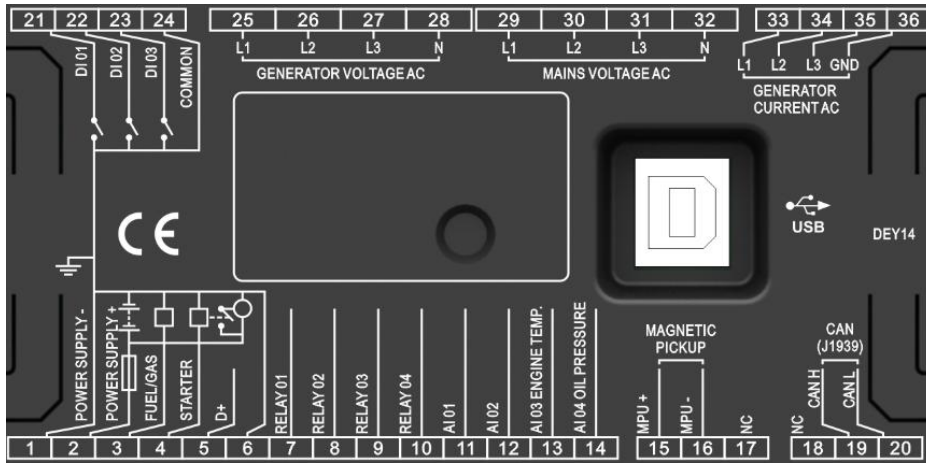
<b>电源供应</b>		标称电流互感器次级电流	5 A
工作电压 (反接保护)	8.0 V <sub>DC</sub> 到 35.0 V <sub>DC</sub> , 持续供电	过载测量	最大: 10 A
最大工作电压	短时 80 V (5-10 秒); 长时 50 V	电流精准度	1 %
最小工作电压	6.5 V	励磁电流 D+ (easYgen-600 和 easYgen-800)	110 mA (12 V); 230 mA (24 V)
最大工作电流 (easYgen-800)	(所有继电器闭合, 显示屏亮) 450 mA (12 V); 220 mA (24 V)	启动继电器和燃油继电器输出	EG-600/-800: 16 A DC28V 供电输出 EG-400: 5 A DC28V 供电输出
最大待机电流 (easYgen-800)	(所有继电器闭合, 显示屏关) 420 mA (12 V); 200 mA (24 V)	<b>安装</b>	
功耗	<4 W (待机 ≤ 2 W)	产品尺寸	easYgen-400: 135 x 110 x 44 mm easYgen-600: 209 X 166 x 45 mm easYgen-800: 237 x 172 x 45 mm
<b>发电机输入范围</b>	50 Hz/60 Hz	开孔尺寸	easYgen-400: 114 x 88 mm easYgen-600: 186 x 141 mm easYgen-800: 214 x 160 mm
三相四线	AC15V - AC360V (ph-N)	工作环境	温度: (-25 to +70) °C; 相对湿度: (20 to 93) %RH
三相三线	AC30V - AC620V (ph-ph)	储存条件	温度: (-25 to +70) °C
单相二线	AC15V - AC360V (ph-N)	防护等级	IP65前面板 (带垫圈) IP20 on rear side
二相三线	AC15V - AC360V (ph-N)	净重	easYgen-400: 0.3 kg easYgen-600: 0.56 kg easYgen-800: 0.85 kg
<b>交流测量</b>	线电压: 100 .. 624 V : 1%;		
电压精准度	50 .. 100 V : 1.5 %		
(400/480 V % 额定)	相电压: 100 .. 360 V : 1%		
	50 .. 100 V : 1.5 %		
最小频率	发电: 10 Hz; 市电: 27 Hz		
最大频率	发电: 99.5 Hz; 市电: 99.5 Hz		
频率分辨率	0.1 Hz (10 .. 99 Hz)		
频率精准度	±0.1 Hz		

# 应用图

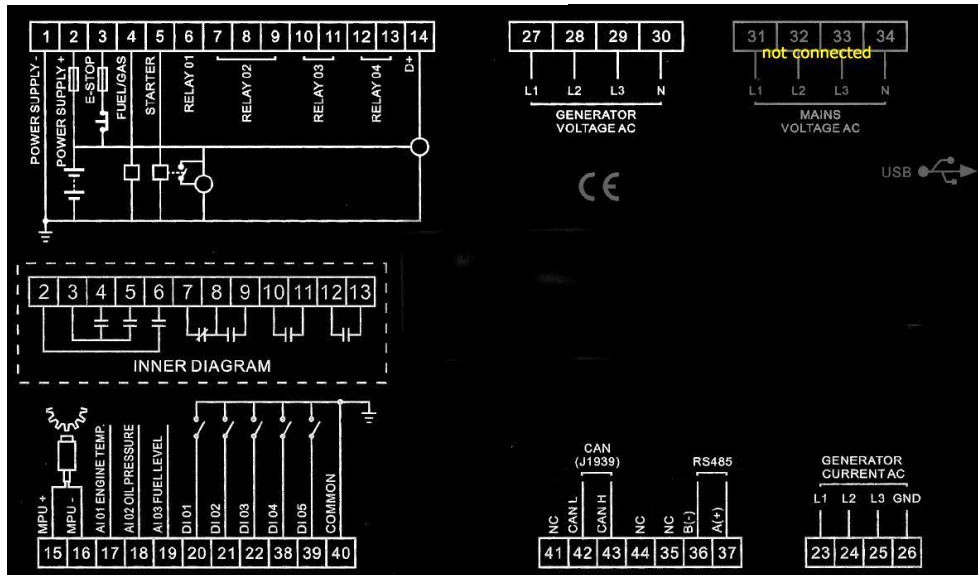


# 端子图

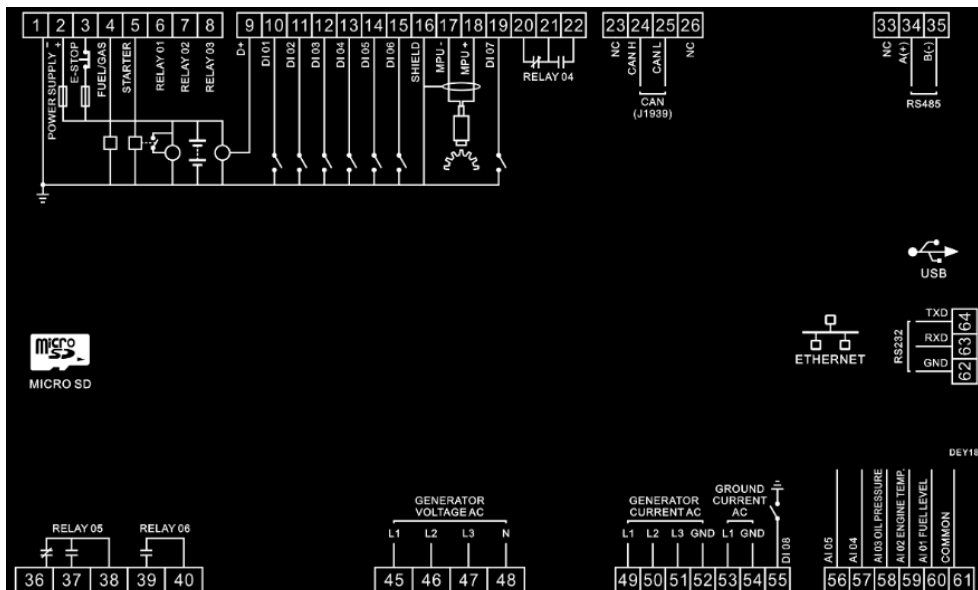
## easYgen-400



## easYgen-600



## easYgen-800



## CONTACT

### North & Central America

Tel.: +1 (208) 278 3370

Tel.: +1 (970) 962-7272

✉ [SalesPGD\\_NAandCA@woodward.com](mailto:SalesPGD_NAandCA@woodward.com)

### South America

Tel.: +55 19 3708 4760

✉ [SalesPGD\\_SA@woodward.com](mailto:SalesPGD_SA@woodward.com)

### Europe

Tel. Stuttgart: +49 711 78954 510

Tel. Kempen: +49 2152 145 331

✉ [SalesPGD\\_EMEA@woodward.com](mailto:SalesPGD_EMEA@woodward.com)

### Middle East & Africa

Tel.: +971 (2) 678 4424

✉ [SalesPGD\\_EMEA@woodward.com](mailto:SalesPGD_EMEA@woodward.com)

### Russia

Tel.: +49 711 78954-515

✉ [SalesPGD\\_EMEA@woodward.com](mailto:SalesPGD_EMEA@woodward.com)

### China

Tel.: +86 512 8818 5515

✉ [SalesPGD\\_CHINA@woodward.com](mailto:SalesPGD_CHINA@woodward.com)

### India

Tel.: +91 124 4399 500

✉ [Sales\\_India@woodward.com](mailto:Sales_India@woodward.com)

### ASEAN & Oceania

Tel.: +49 711 78954 510

✉ [SalesPGD\\_ASEAN@woodward.com](mailto:SalesPGD_ASEAN@woodward.com)

[www.woodward.com](http://www.woodward.com)

Subject to alterations, errors excepted.

Subject to technical modifications.

This document is distributed for informational purposes only. It is not to be construed as creating or becoming part of any Woodward Company contractual or warranty obligation unless expressly stated in a written sales contract.

We appreciate your comments about the content of our publications. Please send comments including the document number below to [stgt-doc@woodward.com](mailto:stgt-doc@woodward.com)

### © Woodward

中国区独家授权经销商:

**郑州众智科技股份有限公司**

地址: 中国·河南省郑州高

新技术开发区金梭路28号

电话: +86-371-67988888

传真: +86-371-67992952

邮箱: [sales@smartgen.cn](mailto:sales@smartgen.cn)

网站:

[www.smartgen.com.cn](http://www.smartgen.com.cn)

[www.smartgen.cn](http://www.smartgen.cn)

37697C- 2019/01/Stuttgart

EASYGEN 100		easYgen-100 系列		
		型号	easYgen-400	easYgen-600
<b>测量</b>				
发电机电压(3-phase/4-wire)			✓	
发电机电流(3x true r.m.s.)				✓
接地电流(1x true r.m.s.)		-	-	✓
<b>控制</b>				
孤岛模式操作			✓	
备用模式操作				✓
GCB 控制				
柴油和燃气机组启动/停机顺序		柴油	柴油	柴油 / 燃气
物理按钮启动/停机机组和合分闸操作			✓	
短信 (SMS) 远程监控 (需要模块支持)		-	-	✓
<b>保护</b>				
发电机	电压			
	频率			
	失相		✓	
	相序			
	电流			
	逆功			
	过载			
	接地故障	-	-	✓
发动机	超速		✓	
	欠速			
	失速			
	启动分离			
Battery voltage			✓	
<b>人机界面, 计数器和运行记录</b>				
物理按钮、整体显示		黑白 LCD (132 x 64)	黑白 LCD (132 x 64)	TFT LCD (480 x 272)
自定义开机图标和文字		✓	✓	✓
带密码保护的前面板编程		✓	✓	✓
嵌入式安装		✓	✓	✓
运行时间、启动次数、保养倒计时		✓	✓	✓
实时时钟历史记录		50	50	内置99条,可SD卡扩展
kWh, kvarh		✓/-	✓	✓
可转换参数设置		-	-	✓
<b>输入输出以及通讯接口</b>				
开关量输入/输出		3 (+2 可转换为AI/DI)	1x 急停, 5x 可编程	1x 急停, 8x 可编程
继电器输出/输入		1x 燃油 (5A), 1x 启动 (5A), 4x 可编程	1x 燃油 (16 A), 1x 启动 (16 A), 4x 可编程	1x 燃油 (16 A), 1x 启动 (16 A), 6x 可编程
模拟量输入/输出		4x 电阻型 (2可转换为AI/DI)	3x 电阻型	5x (VDO, RTD, mA)
转速输入 (MPU)		1	1	1
辅助励磁接口 (D+)		1	1	1
以太网口 (TCP/IP)		-	-	1
CAN (J1939)		1	1	1
USB		1	1	1
RS485		-	1	1
RS232		-	-	1
通过CAN bus的外部DI/DO口		-	-/-	16 / 16
SD卡槽		-	-	1
<b>证书、认证</b>				
CE 标志			✓	
UL / cUL 清单			待定	
EAC			待定	
<b>部件号</b>				
控制器以及配带的接插件和卡件		8440-2231	8440-2229	8440-3003
端子备件		10-009-352	10-004-674	10-004-675

## 相关产品

- ToolKit-SC 软件(产品规格 # 37695)
- 输入输出扩展板IKD1 (产品规格# 37171): P/N 8440-2116
- 小型发动机控制模块SECM-70 (产品规格# 36363)