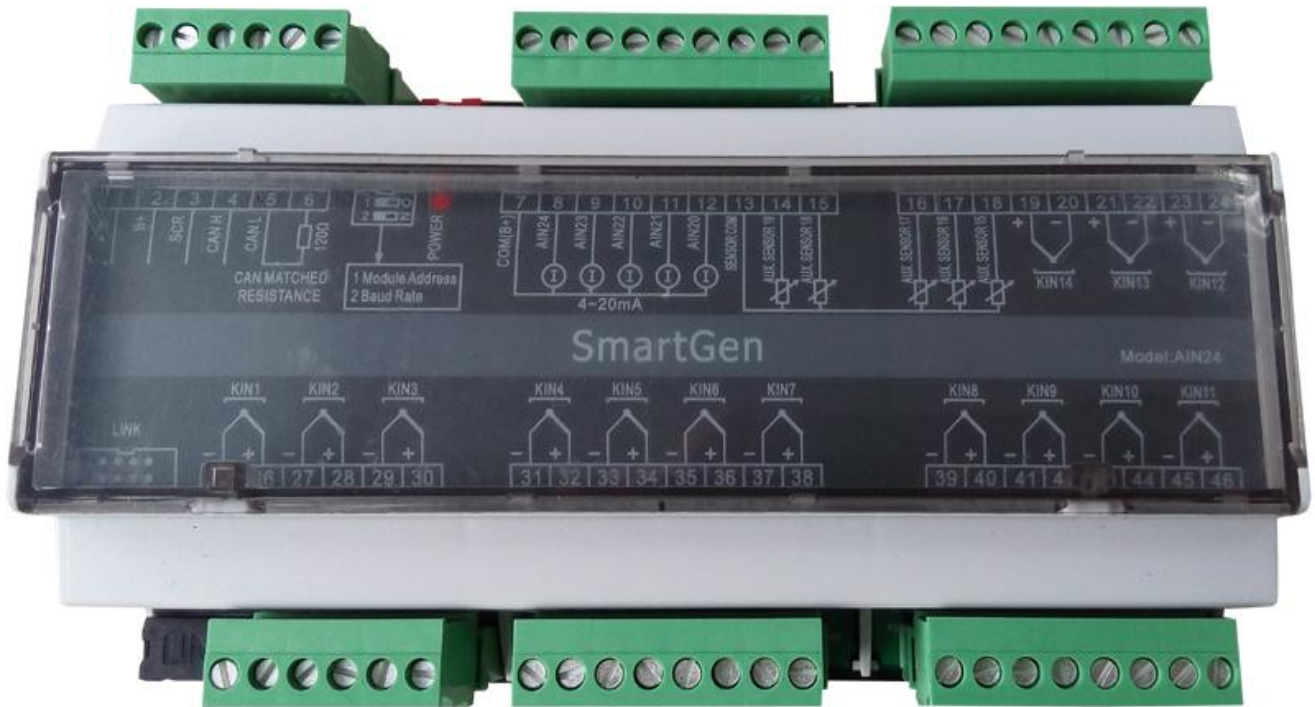




SmartGen[®]
ideas for power

AIN24 模拟量输入模块

用户手册



郑州众智科技股份有限公司

ZHENGZHOU SMARTGEN TECHNOLOGY CO.,LTD

版本发展历史

日期	版本	内容
2014-07-26	1.0	开始发布



是本公司的中文商标

SmartGen[®] 是本公司的英文商标

SmartGen - smart 的意思是灵巧的、智能的、聪明的，gen 是 generator(发电机组)的缩写，两个单词合起来的意思是让发电机组变得更加智能。

不经过本公司的允许，本文档的任何部分不能被复制(包括图片及图标)。
本公司保留更改本文档内容的权利，而不通知用户。

公司地址：河南省郑州高新技术产业开发区金梭路 28 号

电话：+86-371-67988888

+86-371-67981888

+86-371-67991553

+86-371-67992951

+86-371-67981000(外贸)

全国免费电话：400-0318-139

传真：+86-371-67992952




网址：<http://www.smartgen.com.cn/>

<http://www.smartgen.cn/>

邮箱：sales@smartgen.cn

本文档适用于 AIN24 模拟量输入模块。

本文档所用符号的说明

符号	说明
 注意	该图标提示或提醒操作员正确操作。
 小心	该图标表示错误的操作有可能损坏设备。
 警告	该图标表示错误的操作有可能会造成死亡、严重的人身伤害和重大的财产损失。

Smart Gen

目 录

1 概述	5
2 性能和特点	6
3 规格	7
4 接线	8
5 电气连接图	10
6 外形及安装尺寸	11
7 故障排除	12

SmartGen

1 概述

AIN24 模拟量输入模块是一个具有 14 路 K 型热电偶传感器，5 路电阻型传感器、5 路 4-20mA 电流型传感器输入模块。采样数据通过 CANBUS 接口传送到主控控制器，在主控控制器中可分别对 24 路输入中的每一路报警阈值进行设置。

SmartGen

2 性能和特点

其主要特点如下：

- 利用 32 位 ARM 单片机，硬件集成度高，可靠性得到进一步提升；
- 此模块必须配合主控控制器使用；
- 模块 CANBUS 通信波特率可通过拨码开关设置为 250kbps 或 125kbps；
- 模块地址可设置为 1 或 2；
- 供电电源范围宽 DC(8~35)V，能适应不同的电池电压环境；
- 控制器采用 35mm 导轨安装方式；
- 模块化结构设计，可插拔式接线端子，结构紧凑，安装方便。

SmartGen

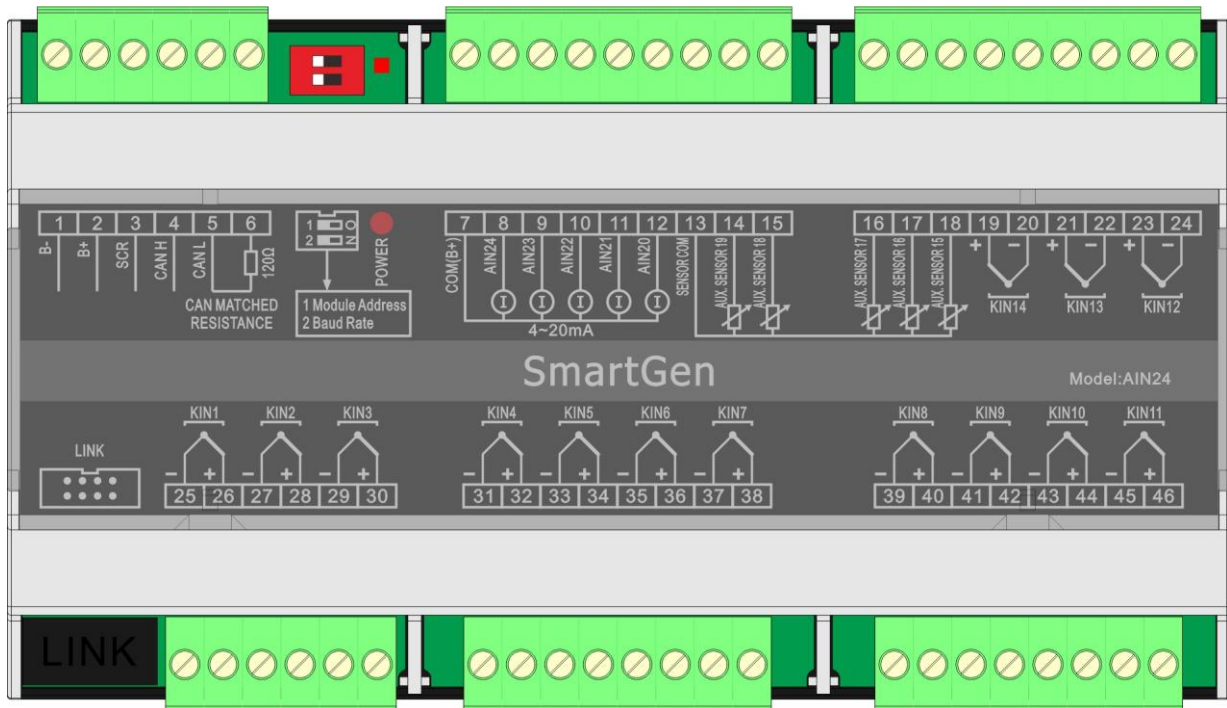
3 规格

项目	内容
工作电压	DC8.0V 至 35.0V 连续供电
整机功耗	<0.5W
K 型热电偶测量精度	1°C
电阻型传感器类型	PT100、VDO
4-20mA 电流型测量精度	0.25级
外形尺寸	161.6mm x 89.7mm x 60.7mm
导轨尺寸	35mm
工作条件	温度: (-25~+70)°C 相对湿度: (20~93)%
储藏条件	温度: (-25~+70)°C
重量	0.33kg

SmartGen

4 接线

AIN24 模块:



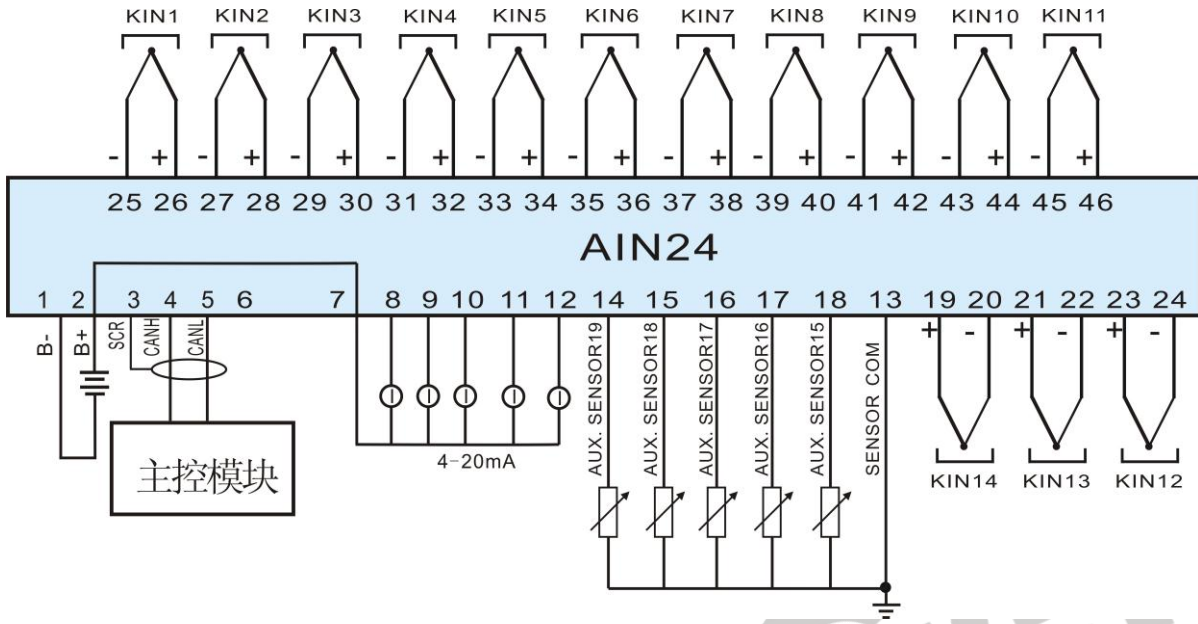
接线端子接线描述:

序号	功能	导线规格	备注
1	直流工作电源输入 B-	1.0mm ²	直流工作电源负极输入
2	直流工作电源输入 B+	1.0mm ²	直流工作电源正极输入
3	SCR	0.5mm ²	与主控控制器通信的 CANBUS 接口, 使用阻抗为 120 欧的屏蔽线, 屏蔽层单端接地。 若需要 120Ω 匹配电阻, 将 5、6 端子短接。
4	CAN(H)		
5	CAN(L)		
6	终端匹配电阻(120Ω)		
7	COM(B+)	1.0mm ²	4-20mA 电流型传感器公共端(B+)
8	AIN24	0.5mm ²	4-20mA 电流型传感器接线端子
9	AIN23	0.5mm ²	4-20mA 电流型传感器接线端子
10	AIN22	0.5mm ²	4-20mA 电流型传感器接线端子
11	AIN21	0.5mm ²	4-20mA 电流型传感器接线端子
12	AIN20	0.5mm ²	4-20mA 电流型传感器接线端子
13	SENSOR COM	0.5mm ²	电阻型传感器公共端(B-)
14	AUX.SENSOR 19	0.5mm ²	电阻型传感器接线端子
15	AUX.SENSOR 18	0.5mm ²	电阻型传感器接线端子
16	AUX.SENSOR 17	0.5mm ²	电阻型传感器接线端子
17	AUX.SENSOR 16	0.5mm ²	电阻型传感器接线端子
18	AUX.SENSOR 15	0.5mm ²	电阻型传感器接线端子
19	KIN14+	0.5mm ²	K 型热电偶传感器
20	KIN14-		
21	KIN13+	0.5mm ²	K 型热电偶传感器

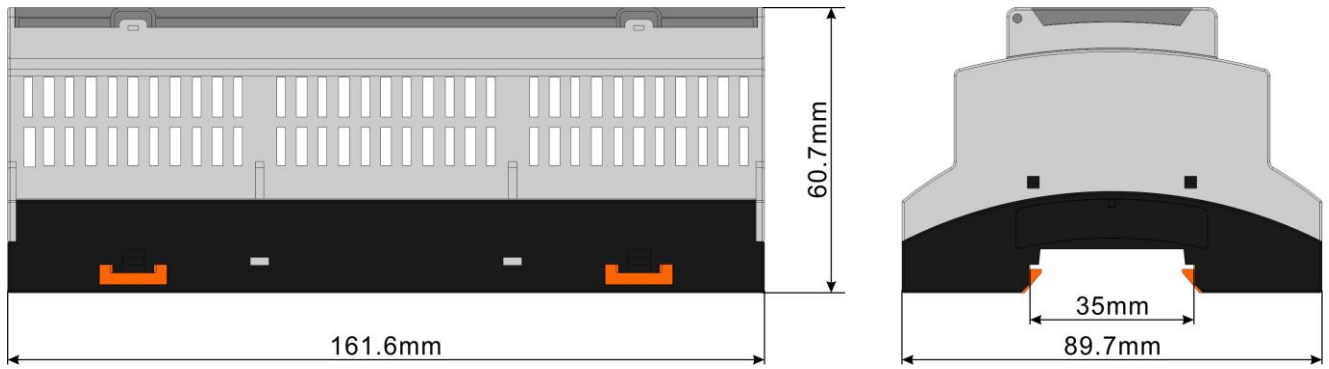
序号	功 能	导线规格	备 注
22	KIN13-		
23	KIN12+	0.5mm ²	K 型热电偶传感器
24	KIN12-		
25	KIN1-	0.5mm ²	K 型热电偶传感器
26	KIN1+		
27	KIN2-	0.5mm ²	K 型热电偶传感器
28	KIN2+		
29	KIN3-	0.5mm ²	K 型热电偶传感器
30	KIN3+		
31	KIN4-	0.5mm ²	K 型热电偶传感器
32	KIN4+		
33	KIN5-	0.5mm ²	K 型热电偶传感器
34	KIN5+		
35	KIN6-	0.5mm ²	K 型热电偶传感器
36	KIN6+		
37	KIN7-	0.5mm ²	K 型热电偶传感器
38	KIN7+		
39	KIN8-	0.5mm ²	K 型热电偶传感器
40	KIN8+		
41	KIN9-	0.5mm ²	K 型热电偶传感器
42	KIN9+		
43	KIN10-	0.5mm ²	K 型热电偶传感器
44	KIN10+		
45	KIN11-	0.5mm ²	K 型热电偶传感器
46	KIN11+		
	SWITCH	主控控制器能同时挂接两个 AIN24 模块， 地址选择：拨码 1 在 12 位时为地址 1(模块 1)，在 ON 位时为地址 2(模块 2)； 波特率选择：拨码 2 在 12 位时为 250kbps，在 ON 位时为 125kbps；	
	POWER	电源正常指示灯。	

5 电气连接图

AIN24 电气连接图



6 外形及安装尺寸



SmartGen

7 故障排除

故障现象	可能采取的措施
模块加电无反应	检查电源电压； 检查控制器接线； 检查直流保险。
CANBUS 通信不正常	检查 CANBUS 线是否接反。

SmartGen