



SmartGen
ideas for power

BACM2410
蓄电池充电器
用户手册



郑州众智科技股份有限公司

SMARTGEN (ZHENGZHOU) TECHNOLOGY CO., LTD



目 次

前言.....	3
1 概述.....	4
2 性能特点.....	4
3 充电原理.....	5
4 参数配置.....	7
5 参数规格.....	9
6 操作说明.....	10
7 接线.....	11
8 外形及安装尺寸.....	12

SmartGen



前 言



是众智的中文商标

SmartGen是众智的英文商标

SmartGen — Smart 的意思是灵巧的、智能的、聪明的，Gen 是 generator(发电机组)的缩写，两个单词合起来的意思是让发电机组变得更加智能、更加人性化、更好的为人类服务。

不经过本公司的允许，本文档的任何部分不能被复制(包括图片及图标)。

本公司保留更改本文档内容的权利，而不通知用户。

公司地址：河南省郑州市高新技术产业开发区金梭路 28 号

电话：+86-371-67988888

+86-371-67981888

+86-371-67991553

+86-371-67992951

+86-371-67981000(外贸)

全国免费电话：400-0318-139

传真：+86-371-67992952

网址：<http://www.smartgen.com.cn/>

<http://www.smartgen.cn/>

邮箱：sales@smartgen.cn

表1 版本发展历史

日期	版本	内容
2015-06-10	1.0	开始发布

1 概述

BACM2410充电器是一款智能型、多功能蓄电池充电器，专门针对发动机组起动用的铅酸蓄电池的充电特性而设计。适用于24V蓄电池组，最大输出电流为10A。

2 性能特点

产品有以下特点：

- a) 采用开关电源式结构，输入交流电压范围宽，体积小，重量轻，效率高。
- b) 可以根据需要选择二段式或者三段式充电法自动充电，两种方式都充分按照蓄电池充电特性而设计的，可防止铅酸蓄电池过充，能最大程度提高电池寿命。
- c) 内置 PFC 电路，功率因数校准最高可达到 0.99。
- d) 内置输出电流保护电路，当输出过流、短路及接反时可以有效保护充电器，并在过流、短路、接反现象排除后自动恢复输出。
- e) 具有蓄电池电压检测接口，可以实时检测蓄电池电压。
- f) 具有蓄电池欠压报警输出接口，当蓄电池电压低于电池欠压阈值并经过延时，该端口输出低电平。
- g) 具有温度传感器接口，可以实时监测蓄电池温度，并具有温度补偿功能，有效防止蓄电池温度过高。
- h) 具有市电失败报警接口，当交流输入断电时，该端口即刻输出低电平。
- i) 具有标准 RS485 串行通信接口。
- j) BACM2410 充电器适用于 24V 蓄电池组充电，额定充电电流为 10A。
- k) 外置 LED 状态显示：绿色电池充满指示灯，红色充电状态指示灯。

3 充电原理

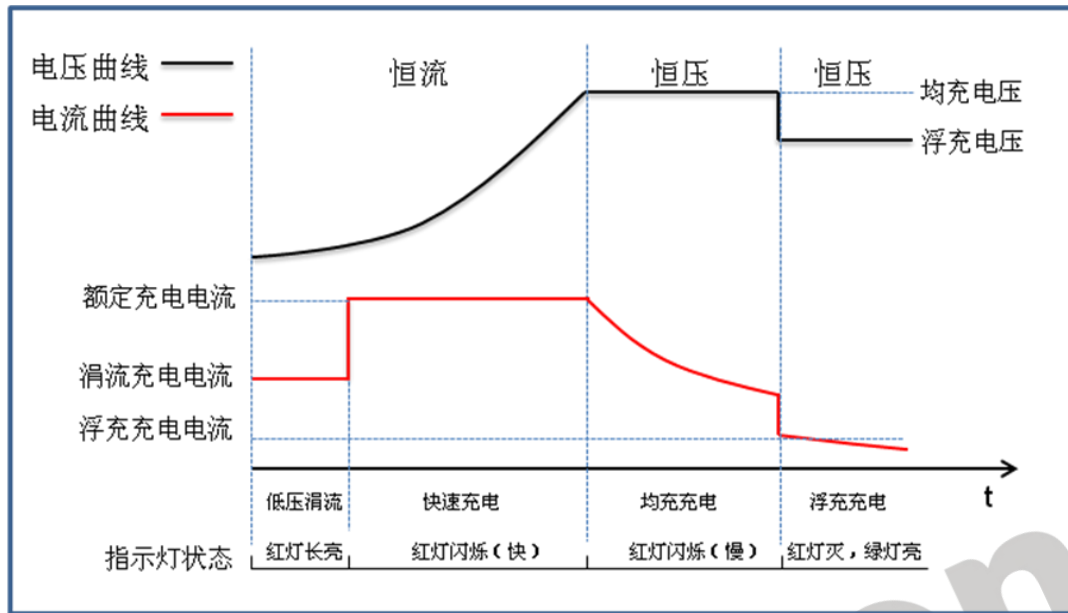


图1 三段式充电曲线图

按照蓄电池充电特性进行充电，采用三段式充电法。

- 第一阶段充电模式是“恒流模式”。当蓄电池的端电压较低时，充电电流也较小，有效防止了蓄电池因温度过高而损坏，称为低压涓流充电，其表现特征是：红色充电指示灯长亮。当蓄电池的端电压升为较高值时，充电电流也跳变为额定充电电流值，大电流充电使得蓄电池电量迅速上升，以上过程称为快速充电。其表现特征是：红色充电指示灯快速闪烁（约间隔 0.2s 闪烁一次）。
- 第二阶段充电模式是“均充模式”。蓄电池在经过恒流模式充电之后电压很快上升至均充电压值，此时充电器保持恒压输出，充电电流缓慢下降，蓄电池的端电压则慢慢稳定在均充电压值，此过程中红色充电指示灯闪烁较慢（约间隔 1s 闪烁一次）。
- 第三阶段“浮充充电模式”。蓄电池经过以上两种模式，电量基本充满，充电器输出电压自动切换到浮充电压，充电电流降至浮充充电电流，并且红色充电指示灯熄灭，绿色充满指示灯亮。此后充电电流仅抵消蓄电池的自放电，且长时间充电亦对电池无害，即充电器既可维持蓄电池的充满状态，又能确保蓄电池的使用寿命。

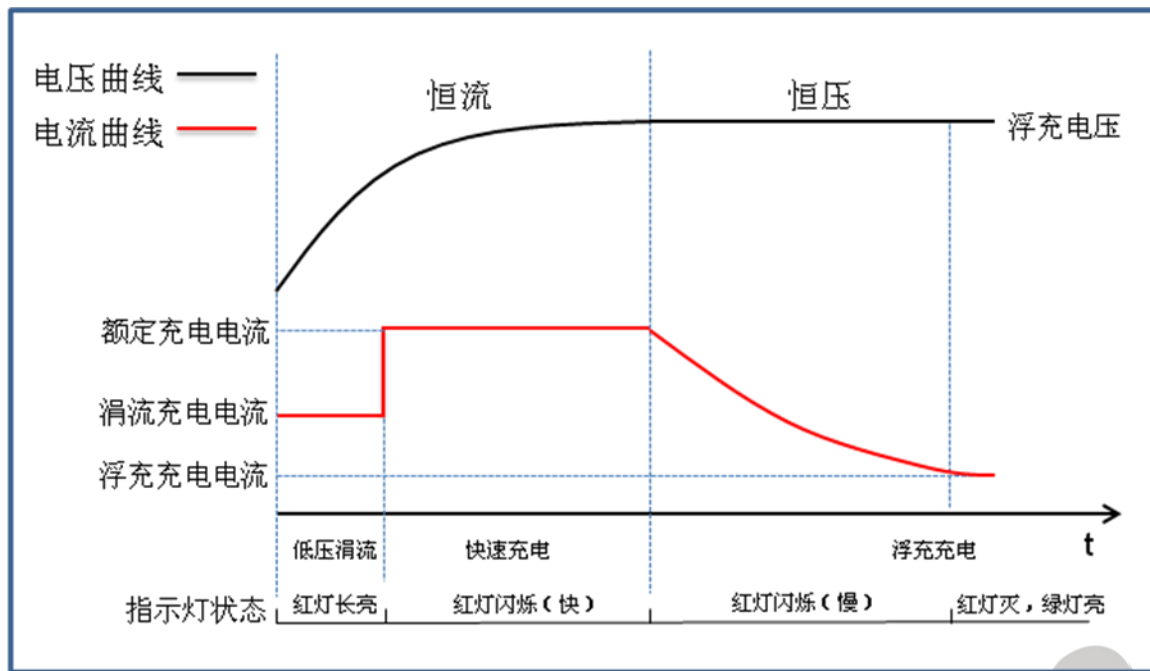


图2 二段式充电曲线图

按照蓄电池充电特性进行充电，采用二段式充电法。

——第一阶段充电模式是“恒流模式”，当蓄电池的端电压较低时，充电电流也较小，有效防止了蓄电池因温度过高而损坏，称为低压涓流充电，其表现特征是：红色充电指示灯长亮。当蓄电池的端电压升为较高值时，充电电流也跳变为额定电流值，大电流充电使得蓄电池电量迅速上升，以上过程称为快速充电。其表现特征是：红色充电指示灯快速闪烁（约间隔 0.2s 闪烁一次）。

——第二阶段充电模式是“浮充模式”，随着蓄电池电量不断上升，充电电流逐渐减小，红色充电指示灯闪烁减缓（约间隔 1s 闪烁一次），当充电电流小于 0.3A，电池已基本充满（充电指示灯灭，充满指示灯亮），此后充电电流仅抵消蓄电池的自放电，且长时间充电亦对电池无害，即充电器既可维持蓄电池的充满状态，又能确保蓄电池的使用寿命。

表2 充电指示灯状态表

充电模式	指示灯	充电阶段				
		恒流充电		恒压充电	浮充充电	充电失败
		涓流充电	快速充电			
二段式	红灯	长亮	闪烁（快）	无	闪烁（慢）→不亮	快速闪烁
	绿灯	不亮	不亮	无	不亮→亮	快速闪烁
三段式	红灯	长亮	闪烁（快）	闪烁（慢）	不亮	快速闪烁
	绿灯	不亮	不亮	不亮	亮	快速闪烁

4 参数配置

表3 参数配置

参数类别	默认值	可调范围	描述
充电方式	3	(2~3)	2、二段式；3、三段式
最大额定充电电流	10.0A	不可调	充电电流最大值
额定充电电流	100%	(0~100)%	最大额定充电电流百分比
均充电压	28.2V	(20~30)V	恒压充电模式下的充电电压值
均充时间	1	(0~1)	0、不使能；1、使能
均充时间设置	1.0h	(0.1~100)h	恒压充电的充电时间
均充完成时电流	1	(0~1)	0、不使能；1、使能
均充完成时电流设置	0.5A	(0.20~3.00)A	均充转浮充的电流值
浮充电压	27.0V	(20~30)V	浮充充电模式的电压值
自动BOOST电压	25.6V	(20~30)V	充电器工作在浮充充电模式时，电池电压下降到该电压值自动转入快速充电模式
低压涓流充电	1	(0~1)	0、不使能；1、使能
低压涓流充电电压	22.0V	(20~30)V	涓流充电的电压值
低压涓流充电电流	50%	(0~100)%	最大额定充电电流百分比
电池检测使能	0	(0~1)	0、不使能；1、使能
电池欠压报警使能	1	(0~1)	0、不使能；1、使能
电池欠压报警阈值	23.0V	(16.0~30.0)V	电池电压低于该值则会触发欠压报警
电池欠压报警延时	120s	(0~3600)s	电池电压达到阈值，并经过该延时后，触发欠压报警
电池欠压报警返回阈值	24.0V	(16.0~30.0)V	电池电压由欠压报警到电压正常的电压值
电池欠压报警返回延时	10s	(0~3600)s	电池电压达到返回阈值，并经过该延时后，欠压报警自动解除
温度传感器	1	(0~1)	0、不使能；1、使能
温度补偿功能	1	(0~1)	0、不使能；1、使能
温度补偿值	0.036 V/°C	(0.020~0.060) V/°C	在20°C的基础上每变化一度所得到的补偿
温度过高报警功能	1	(0~1)	0、不使能；1、使能
温度过高报警阈值	55°C	(0~80)°C	电池温度高于该值则会触发高温报警
温度过高报警延时	0.5s	(0~60.0)s	电池温度达到阈值，并经过该延时后，触发过温报警
温度过高返回阈值	50°C	(0~80)°C	电池温度由高温报警值下降到解除报警的温度值
温度过高返回延时	1s	(0~60.0)s	电池温度达到返回阈值，并经过该延时后，过温报警自动解除



可编程输入口设置	3	(0~3)	0、不使用； 1、关机：输入有效，充电器进入待机状态 2、使能电池检测：输入有效时，电池检测端口（BV）没检测到电池电压则充电器进入待机模式 3、手动BOOST：输入有效，充电器进入BOOST
可编程输入口延时	2.0s	(0~60.0)s	输入口有效后，经过该延时进行相应动作
通信地址	10	1~250	RS485通信地址
通讯波特率	0	(0~2)	0、9600； 1、19200； 2、38400（1个停止位）

SmartGen



5 参数规格

表4 产品参数

类别	项目	参数	
输入特性	标称交流输入电压范围	AC (100~240)V	
	最大交流输入电压范围	AC (90~280)V	
	交流频率	50Hz/60Hz	
	最大输入有功功率	340W	
	最大输入电流	4A	
	效率	AC 110V	AC 220V
		>86%	>88%
功率因数校正	AC 110V	AC 220V	
	>0.99	>0.95	
输出特性	空载输出电压	27V, 误差±1%	
	额定充电电流	10A, 误差±2%	
	最大输出功率	290W	
绝缘性能	绝缘电阻	输入与输出、输入与外壳均为 DC500V 1min 条件下, 绝缘电阻 $R_L \geq 50M\Omega$	
	绝缘电压	输入与输出、输入与外壳为 AC1600V 50Hz 1min 漏电流 $I_L \leq 3.5mA$ 输出与外壳 AC500V 50Hz 1min 漏电流 $I_L \leq 3.5mA$	
工作环境	工作温度	(-30~+55) °C	
	储存温度	(-40~+85) °C	
	工作湿度	20%RH~93%RH(无凝露)	
	储藏湿度	10%RH~95%RH(无凝露)	
外形结构	重量	1.17kg	
	尺寸	205.5mm×131mm×55mm (长×宽×高)	

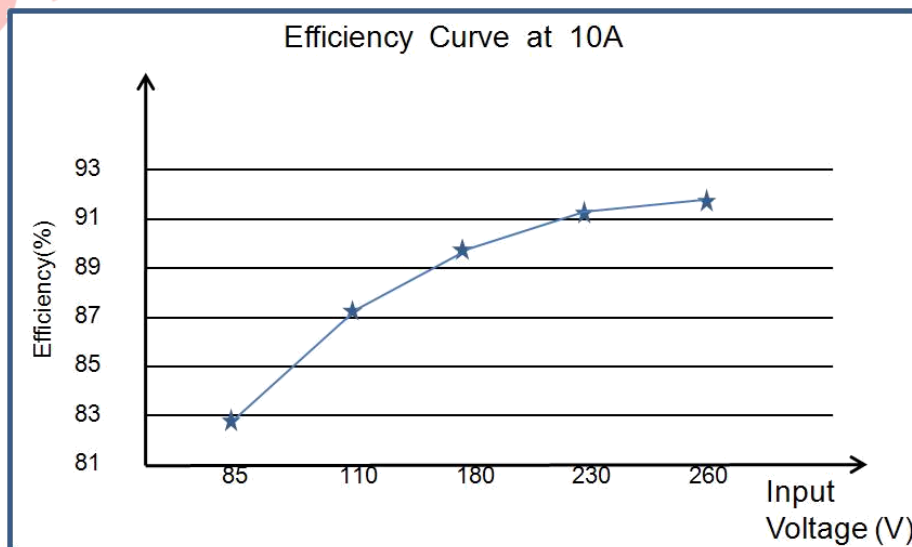


图3 效率曲线

6 操作说明

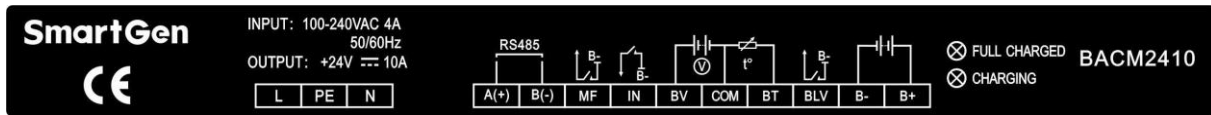


图4 BACM2410 面膜图

表5 接线说明

标识	功能	描述
L	交流输入接线端子	端子L、N接交流（100-240）V，建议使用大于BVR1.5mm ² 多股铜线。
N		
PE	接地端子	内部已与外壳相连。
A(+)	RS485通信接口	标准RS485串行通信接口。
B(-)		
MF	市电失败输出端口	无交流输入电压则输出低电平。
IN	可编程输入口	低电平有效。
BV	电池电压采样接口	接蓄电池正极。
COM	公共端	电池电压、温度采集公共端，接蓄电池负极。
BT	蓄电池温度传感器接口	外接PT1000传感器。
BLV	电池电压低报警输出端口	电池电压低于设置阈值则输出低电平。
B-	充电器输出负极	接蓄电池负极，建议使用大于BVR2.5mm ² 多股铜线。
B+	充电器输出正极	接蓄电池正极，建议使用大于BVR2.5mm ² 多股铜线。
FULL CHARGED	绿色LED指示灯	电流充满指示灯。
CHARGING	红色LED指示灯	充电状态指示灯。

注1：此充电器内部输出接有二极管和限流电路，因此充电器可以和发动机上的充电发电机并联使用，在起动时不需要断开充电器。

注2：在发电机组上应用时，因充电电流较大，会在充电线上产生压降，因此建议将充电线单独接到电池端子上，以免影响传感器采样精度。



7 接线

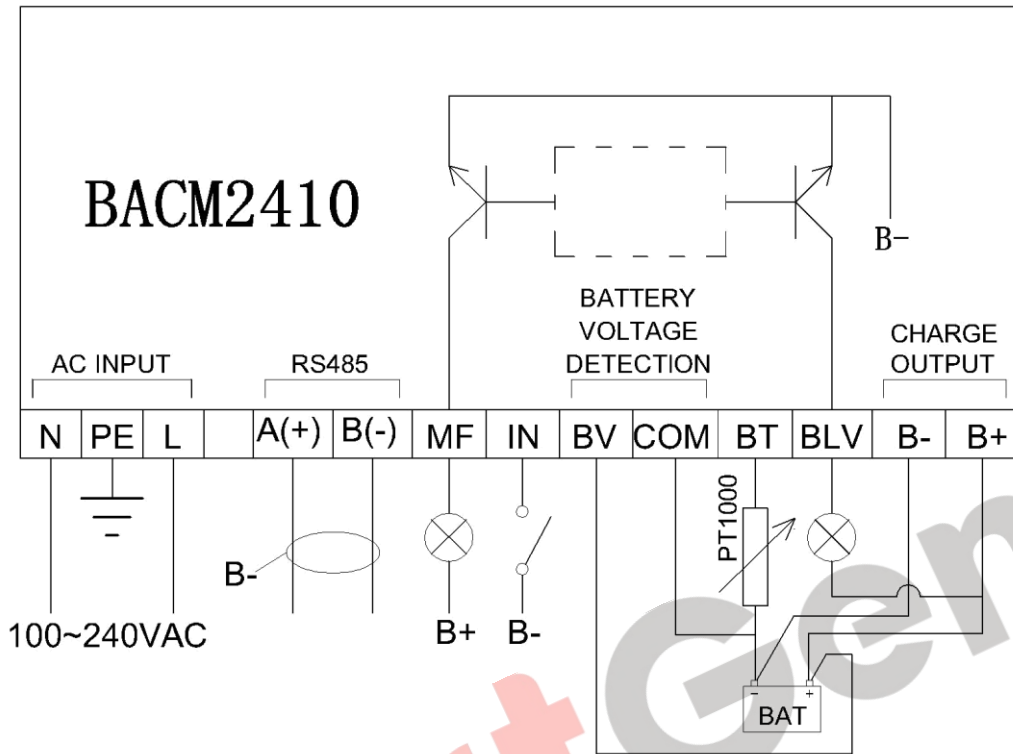


图5 接线图



8 外形及安装尺寸

单位：mm

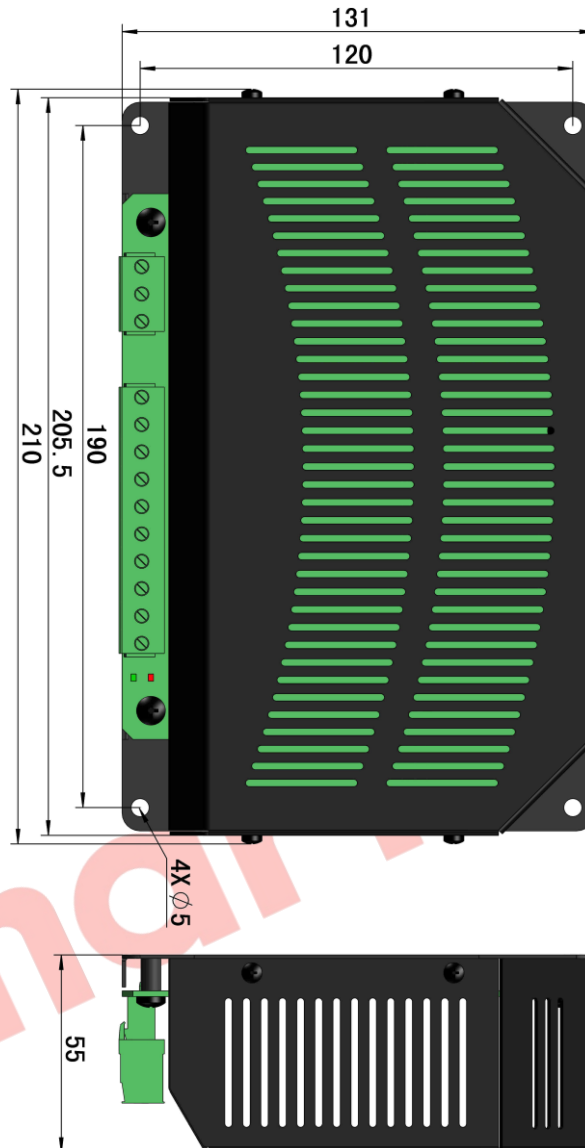


图6 BACM2410 安装尺寸图