



SmartGen
ideas for power

HT40MA
水加热器
用户手册



郑州众智科技股份有限公司

SMARTGEN (ZHENGZHOU) TECHNOLOGY CO., LTD.



目 次

前言	3
1 概述	4
2 性能特点	4
3 技术参数	5
4 面板指示	6
5 接线	7
6 加热器安装	8
7 操作	9
7.1 试机	9
7.2 干烧保护复位	9
8 注意事项	10
9 外形及安装尺寸	10
10 装箱清单	11



前 言



是众智的中文商标

SmartGen是众智的英文商标

SmartGen – Smart 的意思是灵巧的、智能的、聪明的，Gen 是 generator(发电机组)的缩写，两个单词合起来的意思是让发电机组变得更加智能、更加人性化、更好的为人类服务！

不经过本公司的允许，本文档的任何部分不能被复制(包括图片及图标)。

本公司保留更改本文档内容的权利，而不通知用户。

地址：中国·河南省郑州高新技术开发区金梭路 28 号

电话：+86-371-67988888/67981888/67992951

+86-371-67981000(外贸)

传真：+86-371-67992952

邮箱：sales@smartgen.cn

网址：www.smartgen.com.cn / www.smartgen.cn

表1 版本发展历史

日期	版本	内容
2021-12-22	1.0	开始发布。

1 概述

HT40MA水加热器采用精密铸铝外壳，阻燃工程塑料端盖，适用于各种型号发动机的冷却液预加热，使用简单方便。

当发动机的使用环境低于4°C时，在起动阶段，发动机的冷却液润滑油有可能凝结成固态，失去润滑或冷却的作用，从而损坏发动机，因此在使用环境温度低于4°C时，应为发动机加装加热器，以保证发动机的正常起动及运行。

本加热器内部的加热管和密封端盖均采用不锈钢制造，耐腐蚀性强。加热器带有灯光指示功能，可明确指示通电及加热状态。加热器有3种加热温度可选用（标准型号温度为40°C；50°C和60°C加热器需定制）。

本产品适用于排量为(13~25)L的各种发动机。

加热器选型请登录我公司官方网站。

2 性能特点

- 加热体壳体采用精密压铸铝制造，内部加热管和密封端盖均为不锈钢材料；
- 冷却液温度由加热器内的温控开关进行控制，结构简单，性能可靠；
- 面板上安装有电源、加热、过热保护指示灯，便于观察加热器的工作状态；
- 加热器有2个进水口，分布在加热器两侧，安装时可任选一个使用。2个进水口均设有单向进水阀；
- 有2个电源进线口，均为敲落孔设计，可根据不同的安装方式选择合适的进线口。提供防水接头（填料函）；
- 加热器最下端有密封圈式放水阀，可在需要时使用；
- 内部装有过热温控开关，提供防干烧及过热保护功能；
- 当环境温度过高时，可通过试机键进行试机操作；
- 本产品可在-40°C环境下正常工作。

3 技术参数

表2 HT40MA 加热器具体参数

项目	内容
型号	HT40MA
额定功率	4000W
额定电压	AC240V
工作电压	AC190V~AC277V
额定电流	16.7A
适用发动机排量	(13~25)L
温控开关动作温度范围	HT40MA: 断开: (40±3)°C 复位: (25±5)°C
	HT40MA-1: 断开: (50±3)°C 复位: (35±5)°C
	HT40MA-2: 断开: (60±3)°C 复位: (45±5)°C
过热开关动作温度范围	断开: (95±4)°C 自动复位: 温度低于 80°C
绝缘电阻	≥50MΩ
电气强度	AC 1.5kV 1min ≤2.5mA
进出水口尺寸	3/4"(φ19mm)
承受最大水压	0.5MPa
防护等级	IP54
抗振动能力	(5~8)Hz 振幅±7.5mm 三轴
	(8~500)Hz 加速度 2g 三轴
抗冲击能力	半正弦波 峰值加速度 50g 三轴
工作温度	-40°C~+70°C
贮存温度	-40°C~+70°C
外形尺寸	445mm×375mm×210mm
重量 (含配件)	5.6kg

4 面板指示

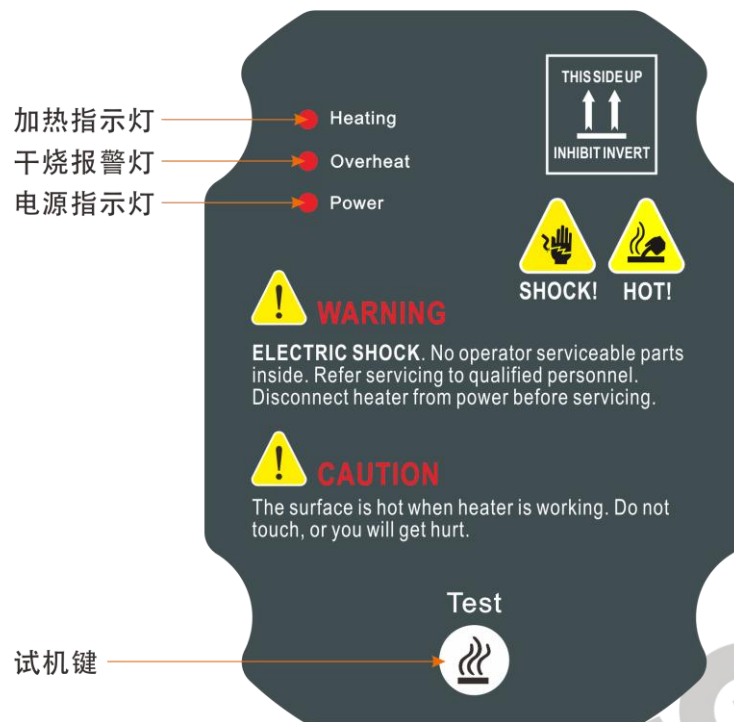


图1 面板指示

5 接线



图2 接线图

首先敲开塑料后壳的敲落孔，然后安装防水接头，使用4mm²电源线接入，打开后壳，电源线由后壳穿线孔接入，分别接入L, N, E接线柱。

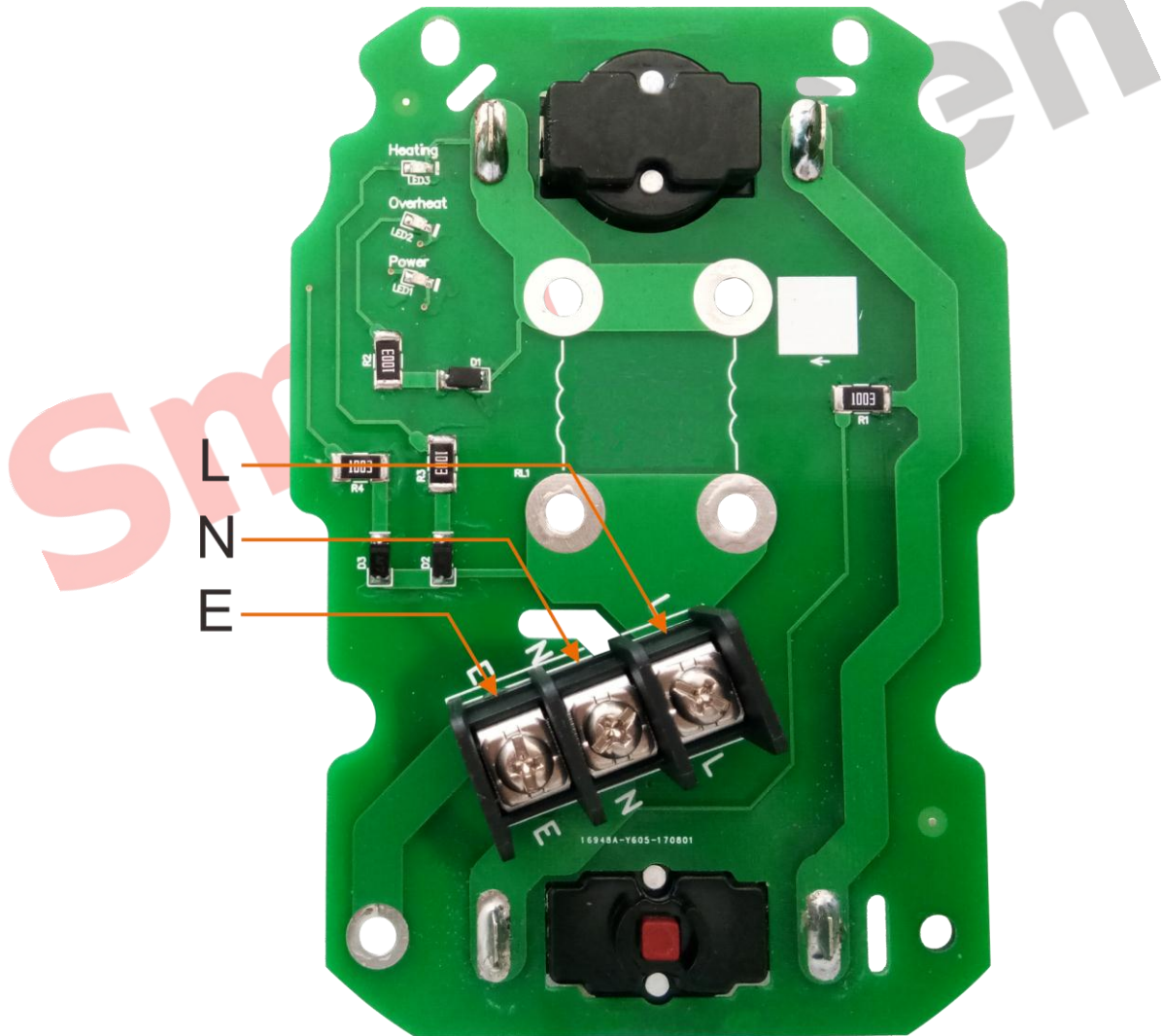


图3 接线位置



6 加热器安装

使用前请按照图示垂直方向安装加热器，注意加热器进出水口的方向，同时确保加热器已安装在发动机最低水位以下且已排尽空气，灌满冷却液。

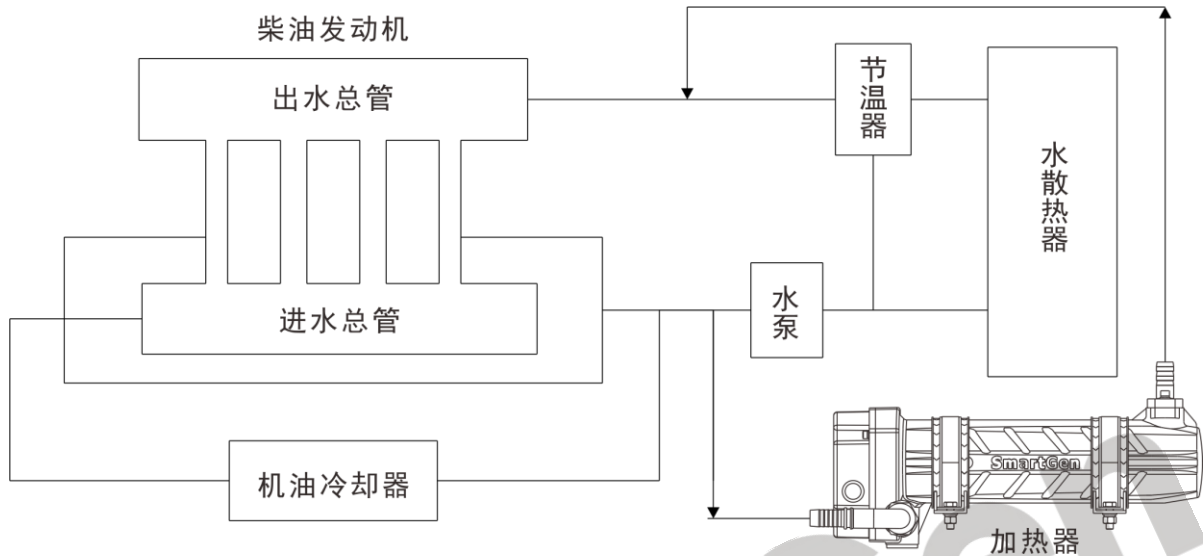


图4 工作示意图

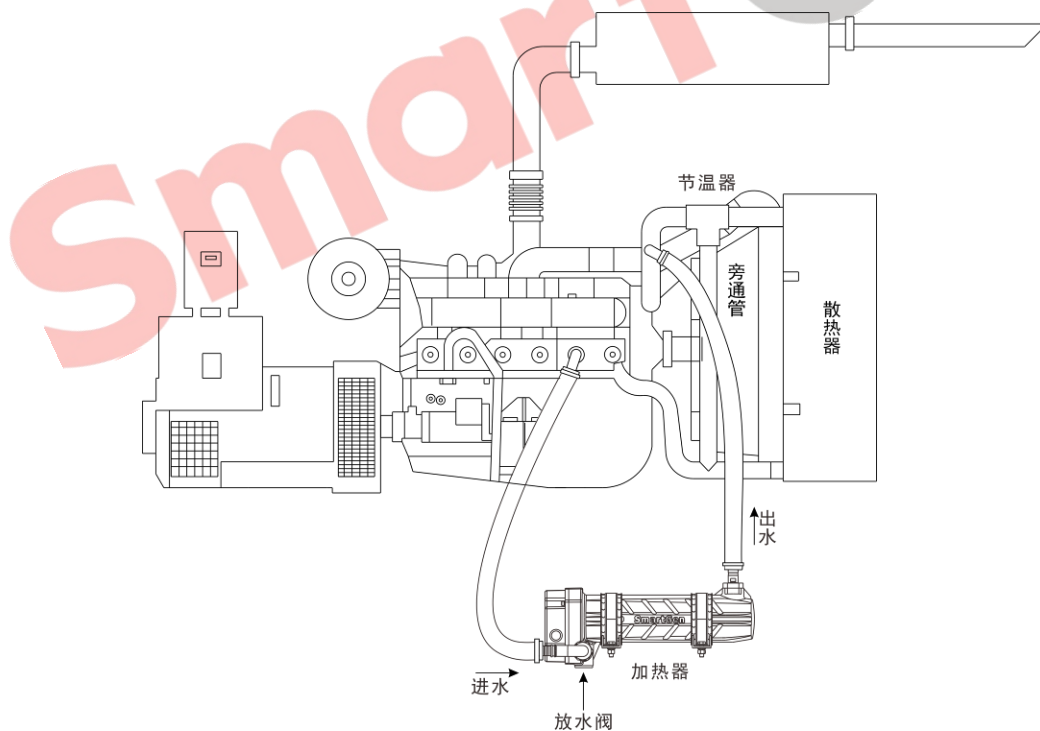


图5 安装位置图

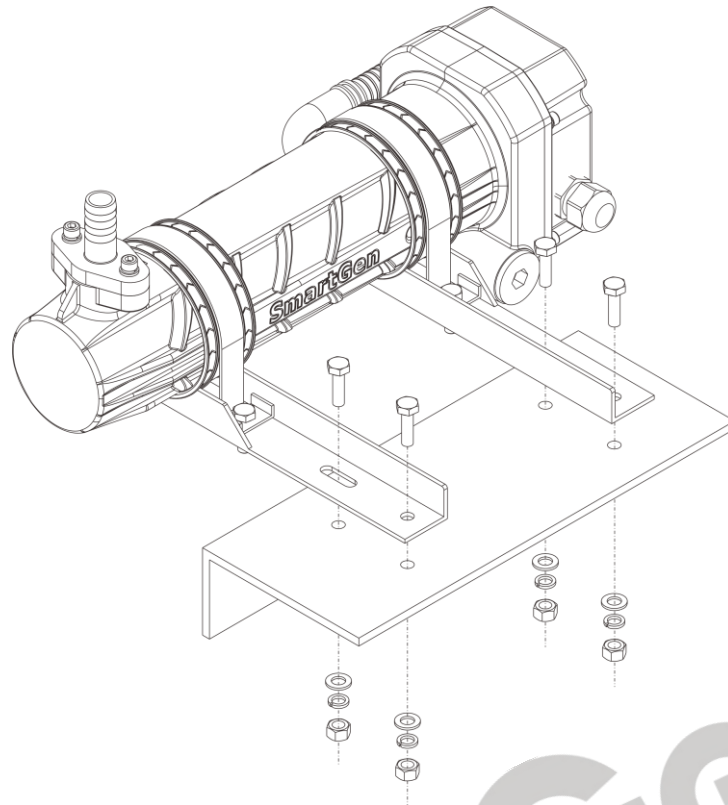


图6 安装方法图

7 操作

7.1 试机

当加热器不加热且干烧保护灯没有亮起时，按下试机键可以进行试机操作。

7.2 干烧保护复位

当干烧报警灯亮起时，加热器进入干烧保护状态，不再加热，加热器温度降至干烧保护温控开关复位温度以下时(80°C)，加热器重新进入自动状态。



8 注意事项

开机前请先确认加热器是否充满冷却液，排尽管道中的空气。若使用的是普通水，当环境温度低于0°C时必须放水，以免因加热器中的水结冰而导致加热器破裂。

建议使用相应标号的防冻液。

请使用耐高温的电源线。

地线必须接地。

放水阀：使用内六角工具打开或者关闭。

单位：mm

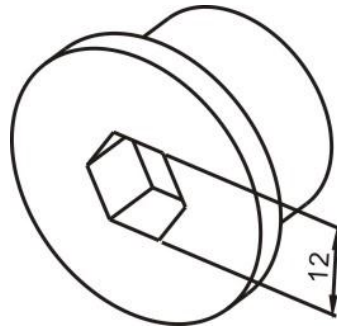


图7 放水螺丝

9 外形及安装尺寸

单位：mm

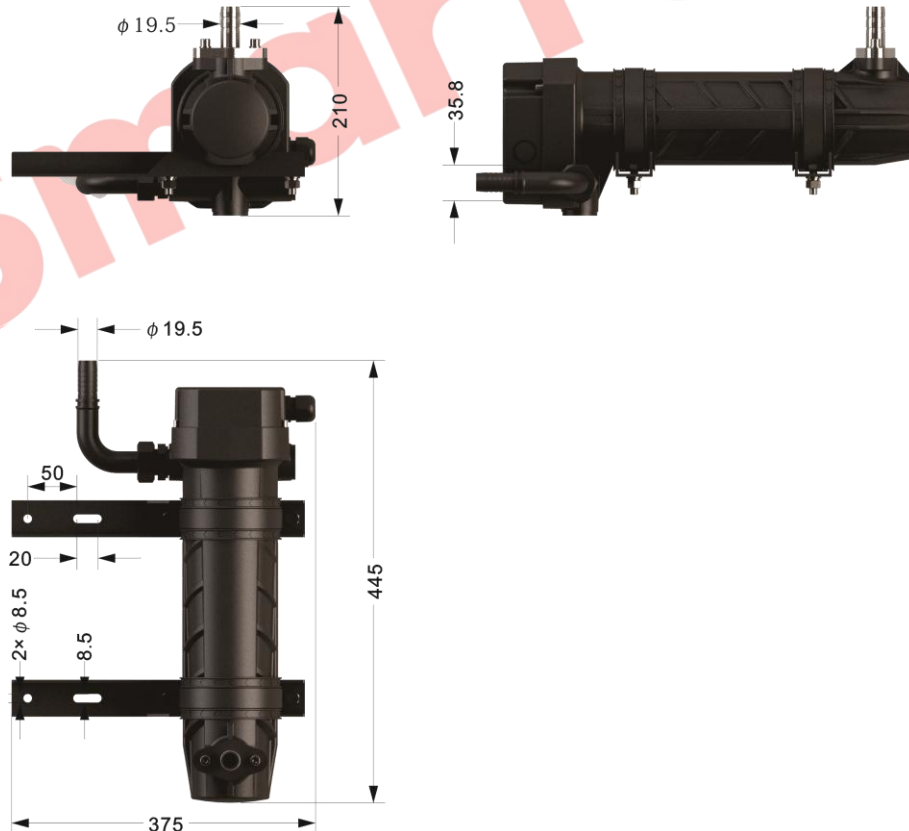


图8 外型尺寸图

表3 装箱清单

序号	名称、型号	单台数量
1	产品	1
2	支架（左）	1
3	支架（右）	1
4	U型钢带	2
5	橡胶圈	2
6	平垫片 GB/T 95 8	8
7	弹簧垫圈 GB/T 93 8	8
8	六角螺母 GB/T 41 M8	8
9	六角头螺栓 GB/T 5783 M8×25	8
10	转向接头（进水）	1
11	宝塔接头（出水）	1
12	防水电缆接头	1
13	合格证	1
14	说明书	1